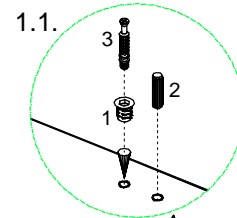


Коллекция "ДИПЛОМАТ" ("ДИПЛОМАТ-КРИСТАЛЛ")  
**Опора стола кофейного ДПОД-6/1 / ДПОД-12/1**  
**Столешница ДПСК-6 / ДПСК-12 / ДПСС-6 / ДПСС-12.**

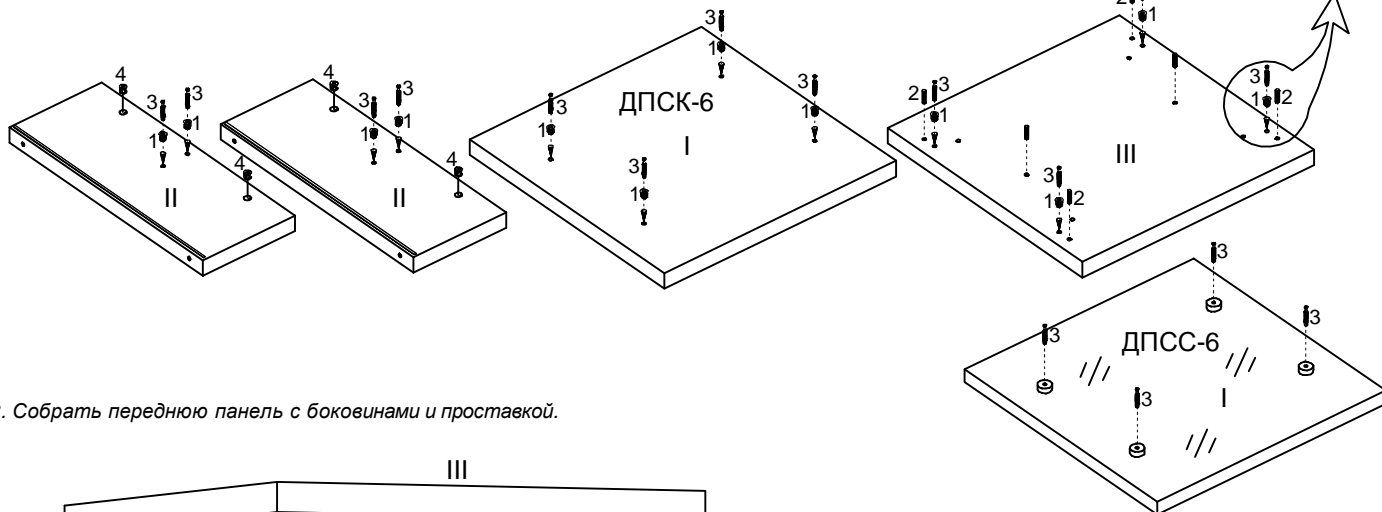
Схема сборки показана на пример стола ДПОД-6 + ДПСК-6 (ДПСС-6) (L=600mm)

**1. Подготовить детали к сборке.**

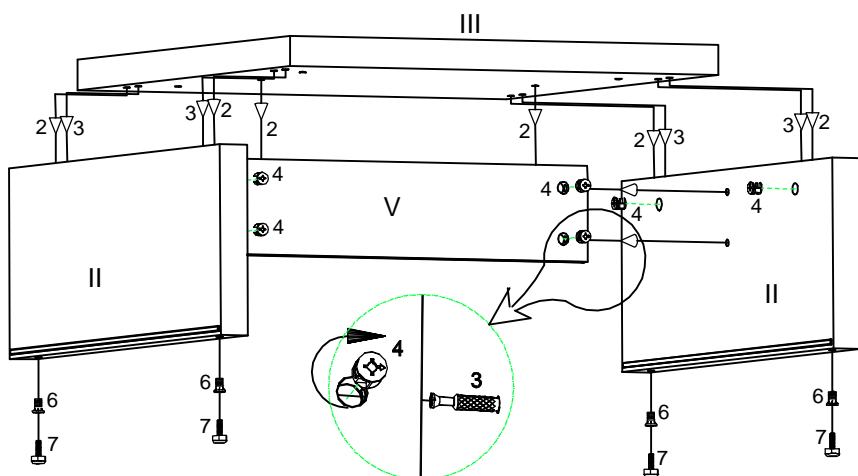
Столешницу (ДСП), боковины и проставки положить на ровную поверхность. Вбить шканты (2) и футорки (1). В футорки и алюминиевые базы на стеклянной столешнице (ДПСС-6, ДПСС-12) закрутить дюбеля стяжек-эксцентров (3) (рис. 1.1)



**ВНИМАНИЕ: Будьте внимательны при выборе месторасположения футорок и шкантов.**



**2. Собрать переднюю панель с боковинами и проставкой.**



В торцевые отверстия боковин (II) забить втулки (6). Вкрутить во втулки регулируемые опоры (7). Вставить в боковины (II) и переднюю панель (V) стяжки-эксцентрики (4) стрелкой в направлении отверстий на торце.

Соединить боковины с передней панелью. Снять каркас, поворачивая стяжки-эксцентрики (4) отверткой по часовой стрелке (рис. 2.1.). Сверху положить проставку (III) и зафиксировать соединение, повернув стяжки-эксцентрики (4) на боковинах (II) по часовой стрелке.

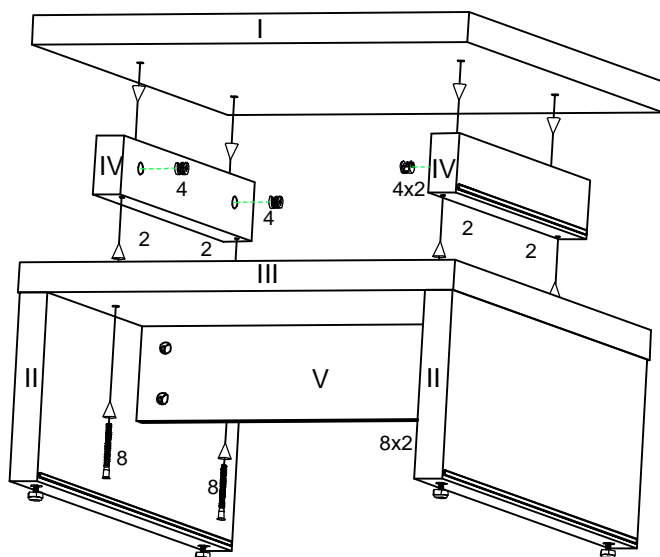
**3. Установить вставки, прикрутив в каркасу стола, и закрепить столешницу.**

Во вставки (IV) установить стяжки-эксцентрики (4). Совместить сквозные отверстия в проставке (III) с торцевыми во вставке (IV), соединить обе детали стяжками (8), используя ключ (10).

Зафиксировать столешницу (I) на собранном каркасе, поворачивая стяжки-эксцентрики (4) отверткой по часовой стрелке на вставках.

Видимые шляпки стяжек-эксцентров (4) на передней панели (V), боковинах (II) закрыть заглушками (5). Шляпки стяжек (8) на проставке закрыть заглушками. Отверстия в проставках (IV) закрыть заглушками (11).

Поставьте стол согласно дизайн-проекту и отрегулируйте, при необходимости, высоту стола, подвинтив опоры. (7).



1	<p>ДПСК-6/1(ДПСК-12/1) ДПОД-6/1 (ДПОД-12/1) ДПСС-6 (ДПСС-12) II -Боковины I -Столешница III -Проставка IV -Вставка V-Панель передняя</p>											
2	3	4	5	6	7	8	9	10	11	Ø 15		