

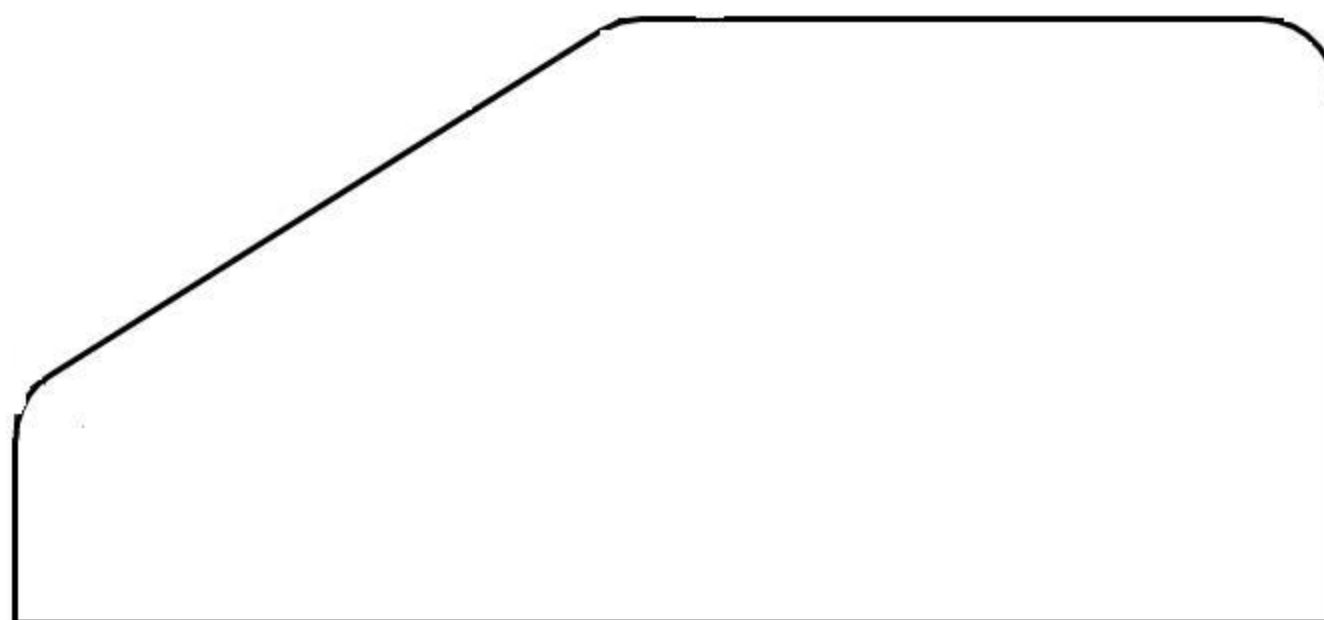
ИЛКОН

производственная фирма

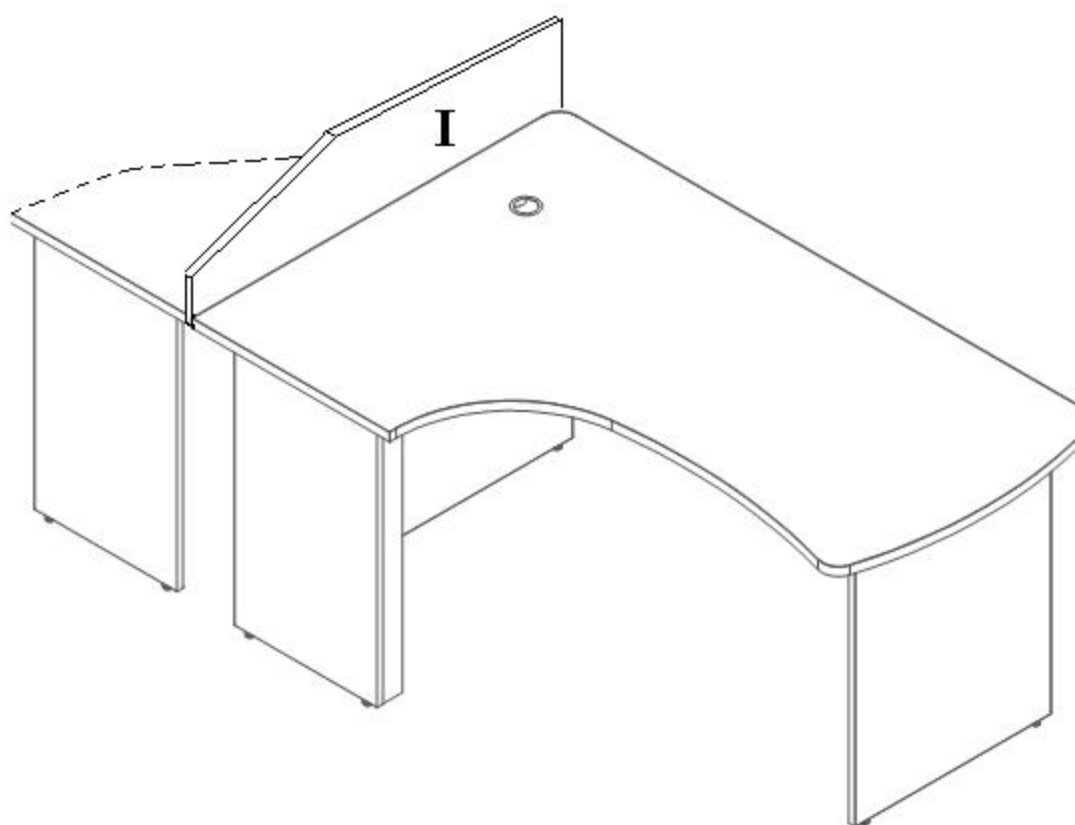
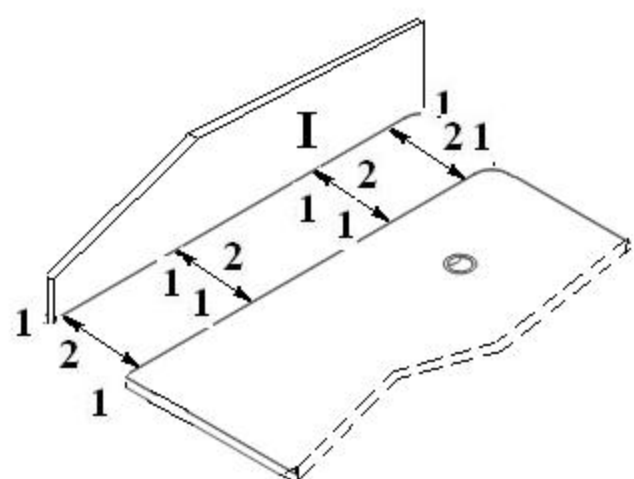
Экран Э-10, Э-12, Э-14, Э-16,



Экран разделяет два стола по фронту крепится к столешнице с помощью уголков(2) и саморезов(1)



I-Экран



3,5x15

