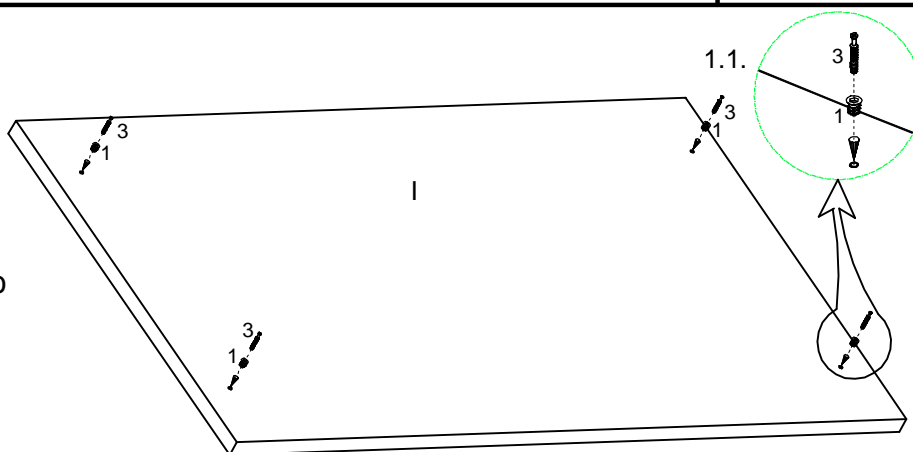


Коллекция "ДИПЛОМАТ"  
**Столешница ДПСР-18/1 (ДПСР-20/1, ДПСР-22/1)**

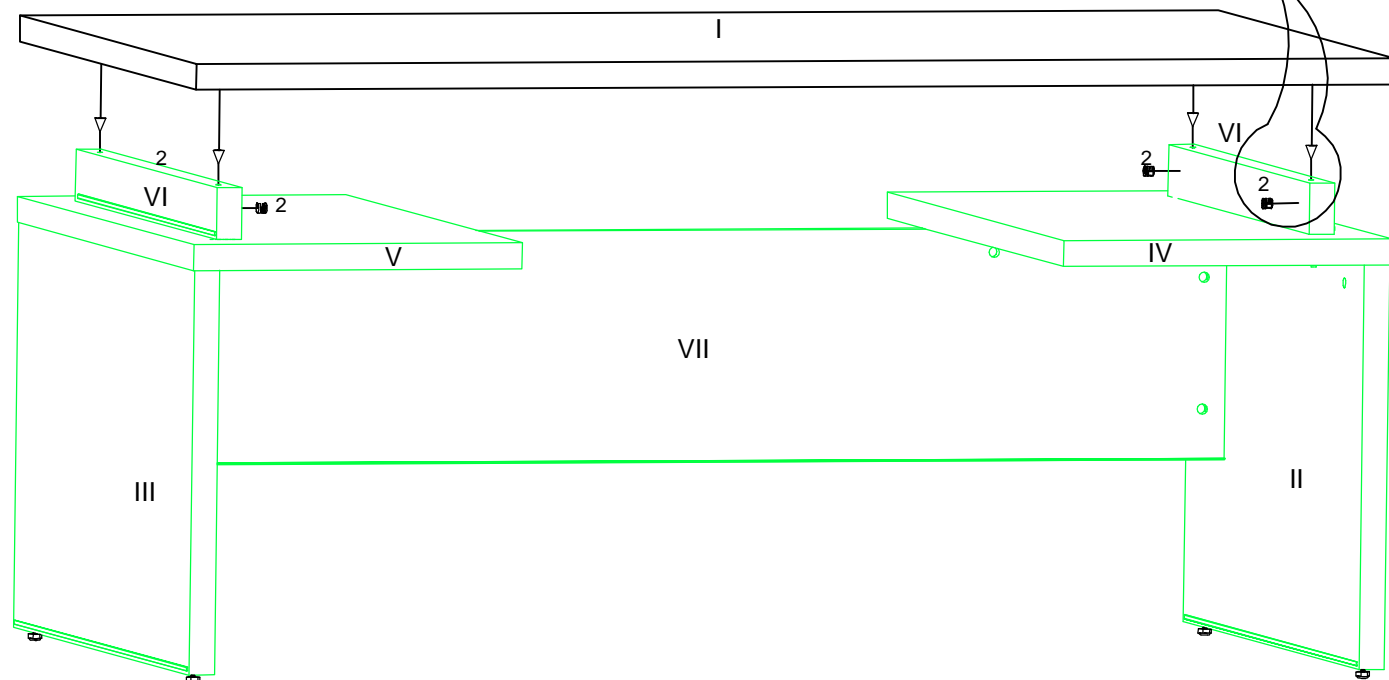
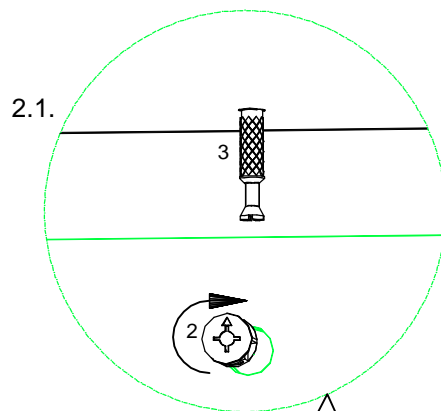
**1. Подготовить деталь к сборке.**

Столешницу положить на ровную поверхность, отверстиями вверх. Вбить футорки (1). В футорки закрутить дюбеля стяжек-эксцентриков (3) (рис.1.1)



**2. Закрепить столешницу к каркасу стола (предварительно собрать по схеме сборки опоры ДПОД-1/1).**

В отверстия вставок (VI) установить стяжки-эксцентрики (2) стрелкой в направлении отверстий на торце. Соединить столешницу с каркасом и зафиксировать, поворачивая стяжки-эксцентрики (2) отверткой по часовой стрелке (рис. 2.1).



ДПСР-18/1 (ДПСР-20/1; ДПСР-22/1)  
I - Столешница

ДПОД-1/1  
II - Боковина правая  
III - Боковина левая  
IV - Проставка правая  
V - Проставка левая  
VI - Вставка

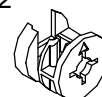
ДППД-18 (ДППД-20; ДППД-22)  
VII - Панель передняя

*Фурнитура, указанная в схеме сборки, находится в упаковке с опорами ДПОД-1/1.*

1



2



3

