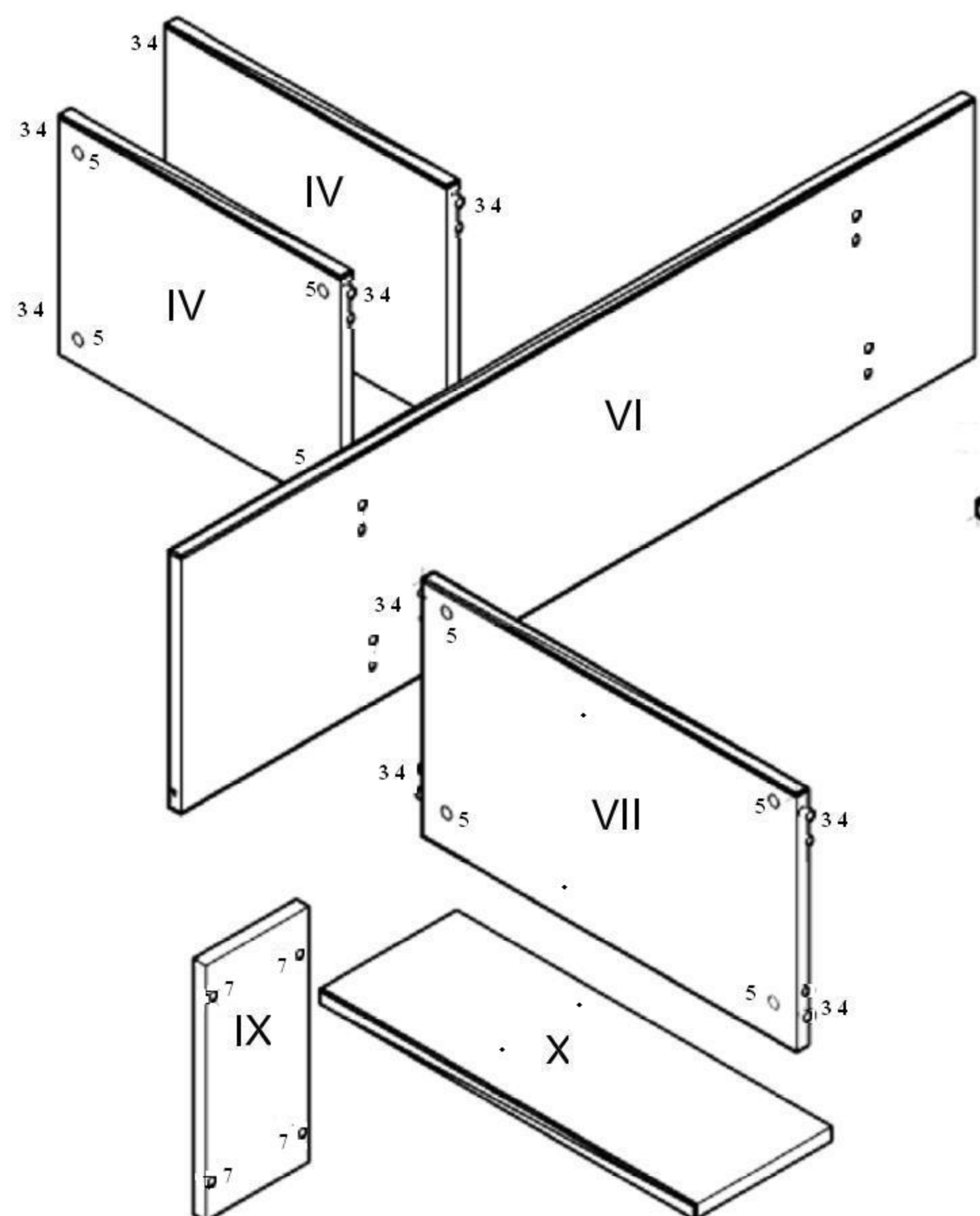
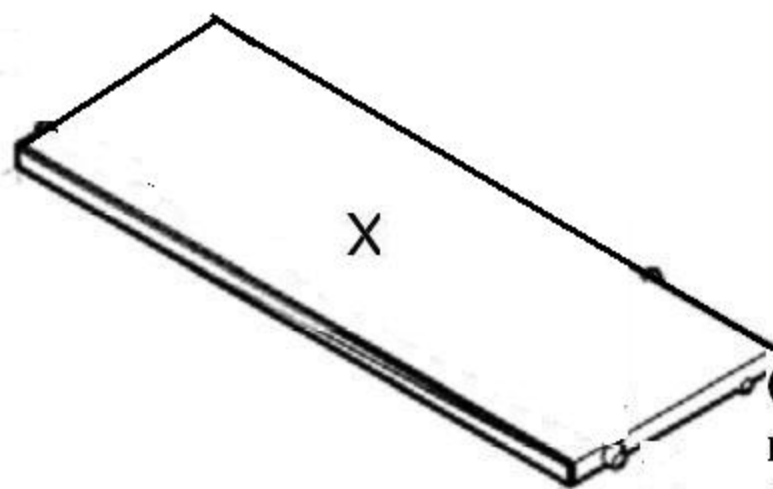


Коллекция "Деня"

Стеллаж настольный ДЕ-СЖН120

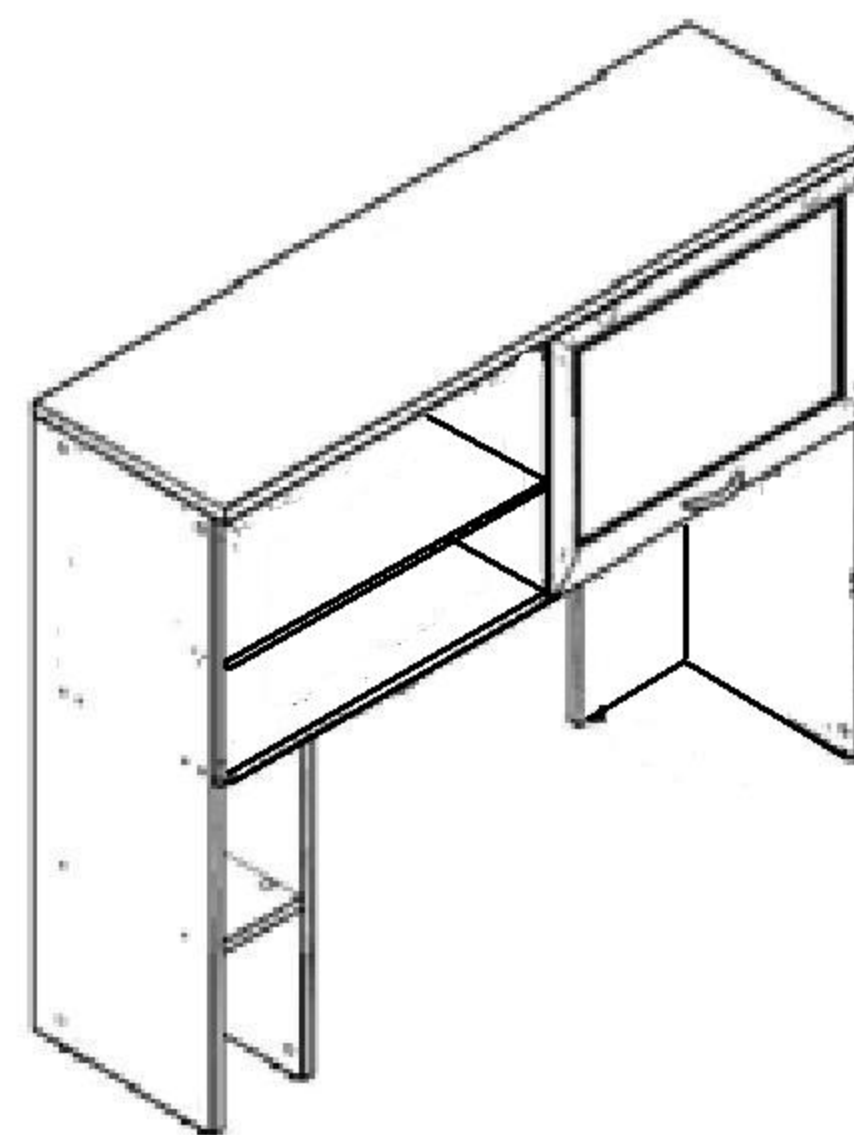
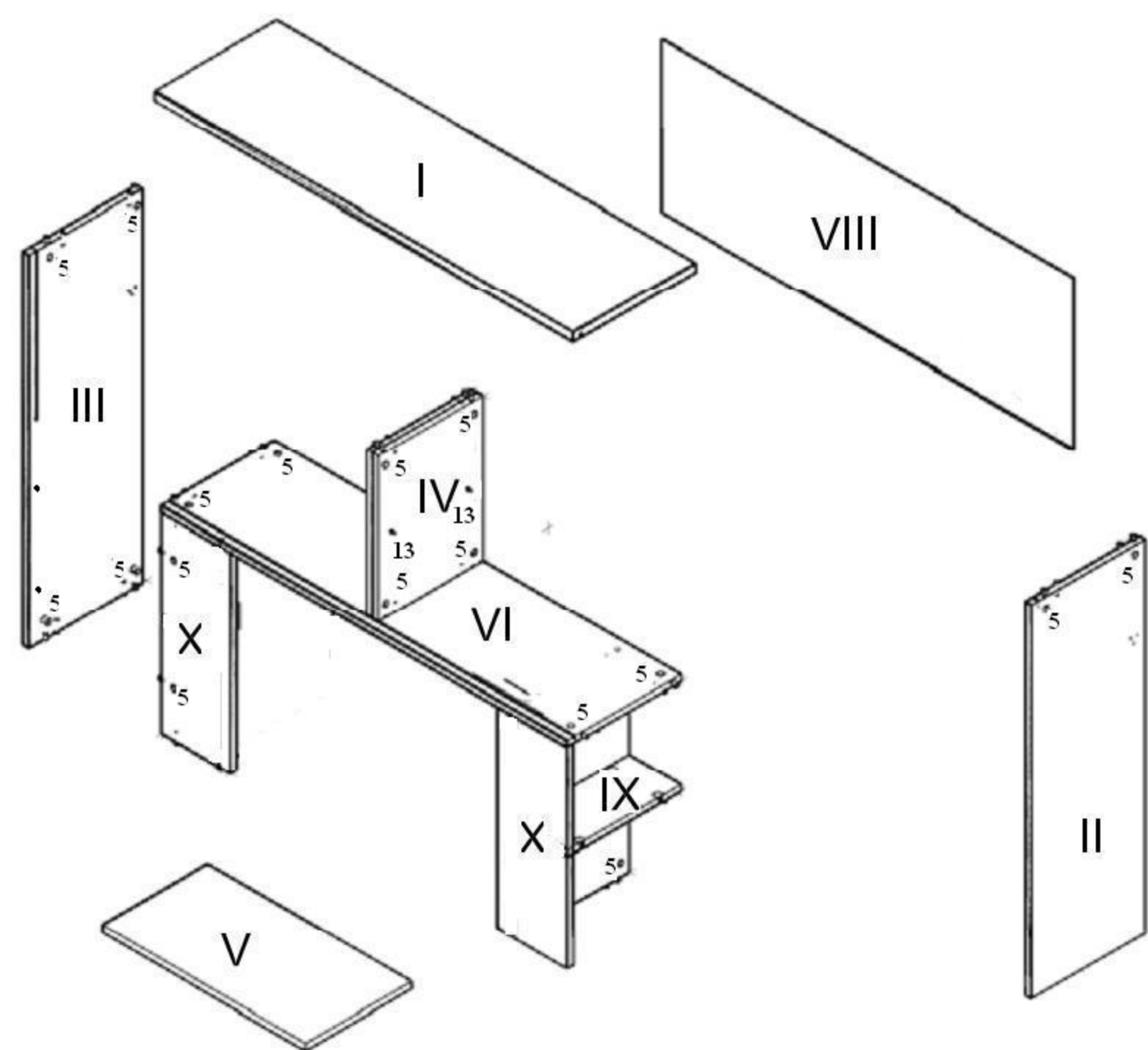


- I - Крышка
- II- БокЛ
- III- БокПр
- IV- Перегородка
- V- Полка
- VI- Дно
- VII- Перегородка нижняя
- VIII- Стенка задняя
- IX- Полка малая
- X- Перегородка задняя
- XI-Фасад



В боковины (II, III), перегородки (IV, VII, X) вставить стяжки растекс (5). В крышку (I), дно (VI), боковины (II, III) и перегородки вставить шканты (3), вкрутить дюбель (4).

Соединить дно (VI) с перегородками (IV, VII, X). Боковины (II, III) присоединить к собранной конструкции. Крышку (I) установить на боковины (II, III) и перегородки (IV) скрепив стяжками (5). Вставить полкодержатели (13), в малые полки вставить стяжки (7), в перегородки вкрутить дюбель (2). Установить полку малую. Стенку заднюю (VIII) вставить в паз на боковинах левой (II) и правой (III) закрепить уголками (11) и саморезами (1). К боковине и фасаду прикрепить крепления для установки газлифта. Установить газлифт (12). Отверстия закрыть декоративными заглушками (6, 8, 9). Установить стеллаж на стол соединив его со столешницей с помощью шкантов (3) и стяжек растекс (5). Установить полку (V) на полкодержатели.



<p>1</p> <p>3,5x15</p>	<p>2</p>				<p>11</p>	<p>12</p>	<p>13</p>
<p>3</p>	<p>4</p>	<p>5</p>	<p>6</p>	<p>7</p>	<p>8</p> <p>D=8 mm</p>	<p>9</p> <p>D=5 mm</p>	<p>10</p>