

Модель "НИЦЦА"
Корпус тумбы ЦН-139

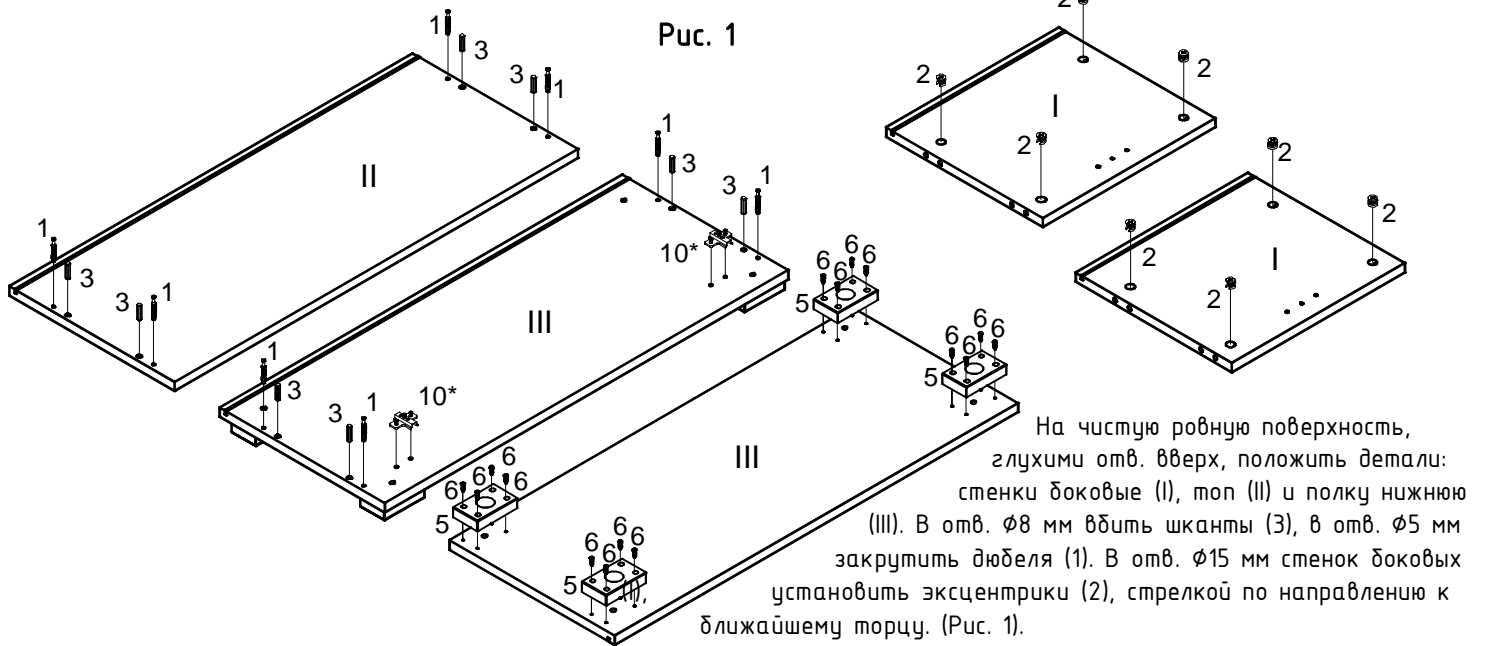


Рис. 1

На чистую ровную поверхность, глухими отв. вверх, положить детали: стенки боковые (I), топ (II) и полку нижнюю (III). В отв. $\phi 8$ мм вбить шканты (3), в отв. $\phi 5$ мм закрутить дюбеля (1). В отв. $\phi 15$ мм стенок боковых установить эксцентрики (2), стрелкой по направлению к ближайшему торцу. (Рис. 1).

Полку нижнюю (III) положить отв. $\phi 2$ мм вверх и прикрутить опоры (5) саморезами (6). Перевернуть полку нижнюю (III), и в отв. $\phi 8$ мм вбить шканты (3). В отв. $\phi 5$ мм закрутить дюбеля (1) и установить ответные планки петли (10*) (Рис. 1).

Собрать корпус тумбы: установить стенки боковые (I) на полку нижнюю (III) и зафиксировать соединение, повернув эксцентрики (2) отверткой по часовой стрелке до упора. Вставить стенку заднюю (IV) в пазы стенок боковых (I) и в паз полки нижней (III) до упора.

Установить топ (II) на собранный корпус тумбы, совместить заднюю стенку (IV) с пазом на топе (II), зафиксировать соединение, повернув эксцентрики (2), в стенках боковых (I), отверткой по часовой стрелке до упора (Рис. 2).

Выровнять по диагонали корпус тумбы и зафиксировать стенку заднюю (IV), прикрутив уголки (7) к стенкам боковым (I), топу (II) и полке нижней (III) (Рис. 3).

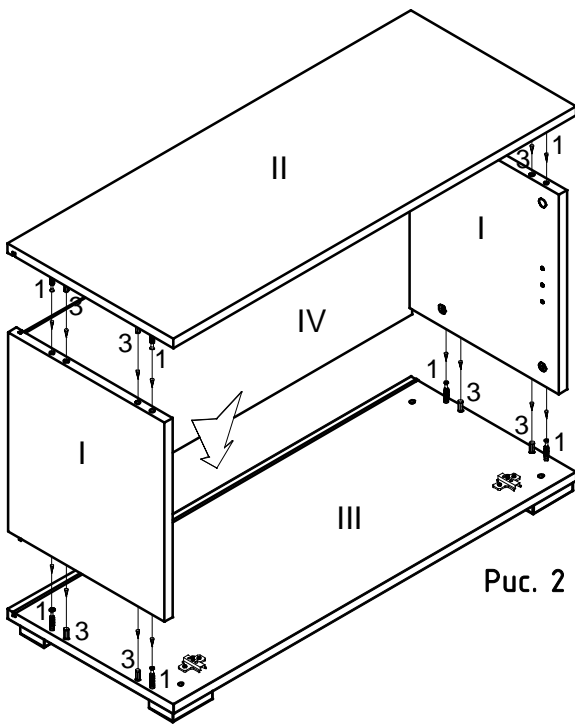


Рис. 2

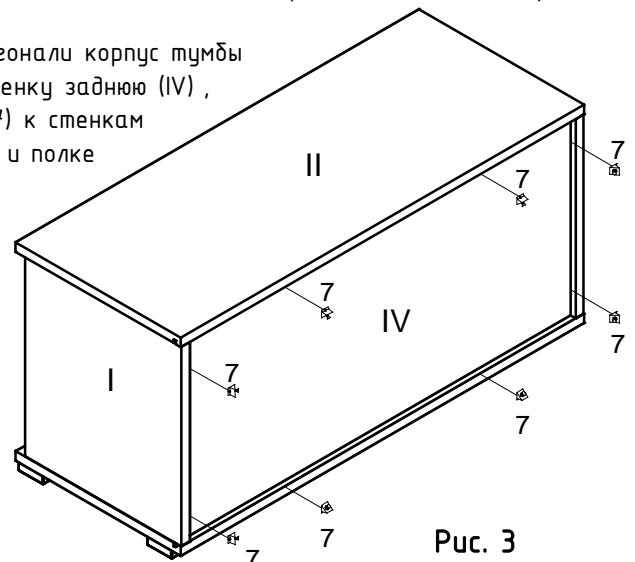


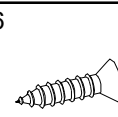
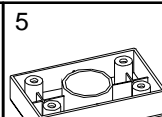
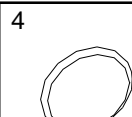
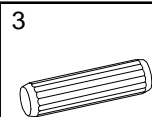
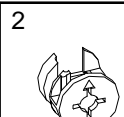
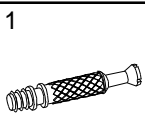
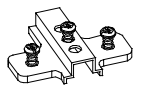
Рис. 3

Поставить тумбу согласно дизайн-проекта и отрегулировать высоту опор (5), в соответствии с неровностями пола, при помощи шлицевой отвертки через сквозные отв. в полке нижней (III). Видимые шляпки эксцентриков (2) закрыть заглушками (4), отв. $\phi 8$ мм в полке нижней (III) закрыть заглушками (8).

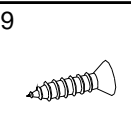
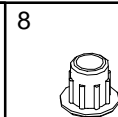
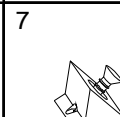
Фурнитура 10* входит в комплект двери ЦН-367.

I - Стенка боковая
II - Топ
III - Полка нижняя
IV - Стенка задняя

10*



4x20



3,5x15