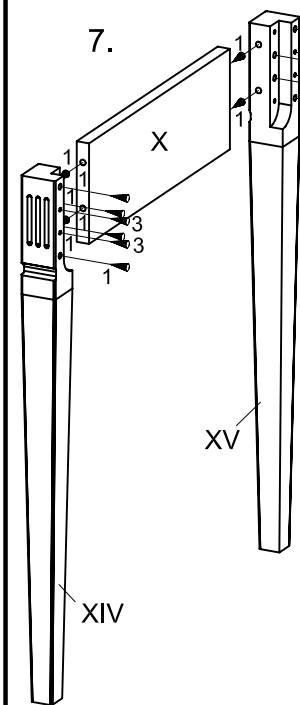
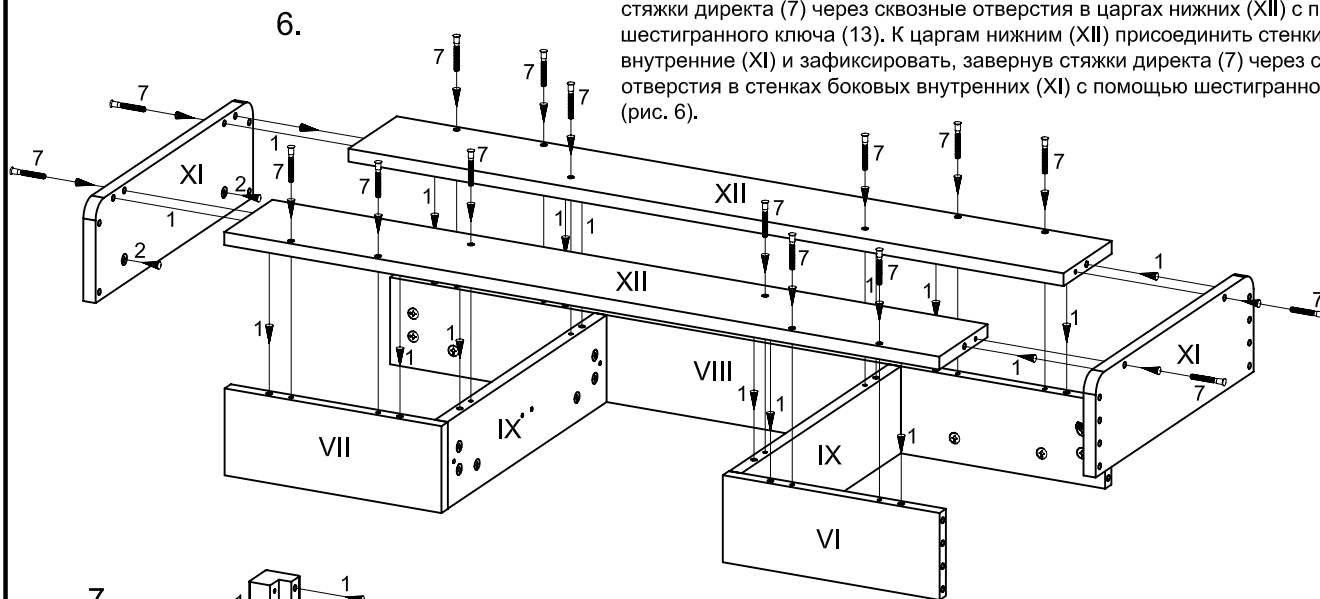


Модель "Версаль"
Стол туалетный ГСТ-81

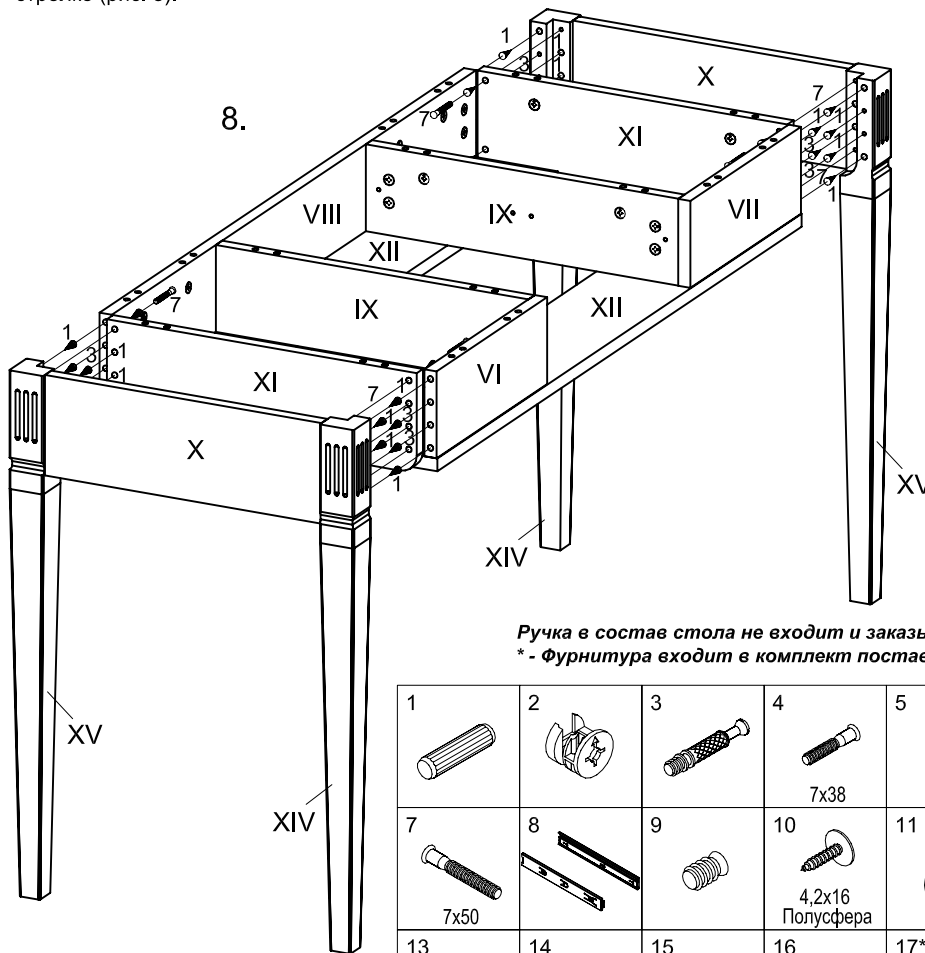
Положить царги нижние (XII) и стенки боковые внутренние (XI) на чистую ровную поверхность глухими отверстиями вверх. В глухие отверстия Ø8мм вбить шканты (1). В отверстия Ø15мм в стенках боковых внутренних (XI) вставить стяжки-эксцентрики (2) стрелкой в направлении отверстий на торцах (рис. 6).

Установить царги нижние (XII) на внутренний каркас стола и закрепить, завернув стяжки директа (7) через сквозные отверстия в царгах нижних (XII) с помощью шестигранного ключа (13). К царгам нижним (XII) присоединить стенки боковые внутренние (XI) и зафиксировать, завернув стяжки директа (7) через сквозные отверстия в стенках боковых внутренних (XI) с помощью шестигранного ключа (13) (рис. 6).



В глухие отверстия Ø8мм в ногах (XIV и XV) вбить шканты (1) (рис. 7). В отверстия Ø5мм в ногах (XIV и XV) вкрутить дюбеля (3) стяжек-эксцентриков до упора в обод (рис. 7). Соединить каждую стенку боковую наружную (X) с ногой 1 (XIV) и ногой 2 (XV) (рис. 7).

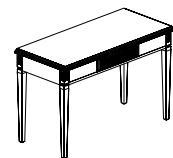
Присоединить полученные опоры к каркасу стола и зафиксировать, завернув стяжки директа (4) через сквозные отверстия в стенках боковых внутренних (XI) в ноги (XIV и XV) с помощью шестигранного ключа (13) и повернув стяжки-эксцентрики (2) в стенке задней (VIII) и стенках передних (VI и VII) отверткой по часовой стрелке (рис. 8).



- I-Фасад ящика
- II-Стенка боковая ящика
- III-Стенка передняя ящика
- IV-Стенка задняя ящика
- V-Дно ящика
- VI-Стенка передняя левая
- VII-Стенка передняя правая
- VIII-Стенка задняя
- IX-Стенка центральная
- X-Стенка боковая наружная
- XI-Стенка боковая внутренняя
- XII-Царга нижняя
- XIII-Столешница
- XIV-Нога 1
- XV-Нога 2

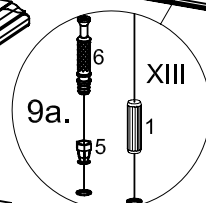
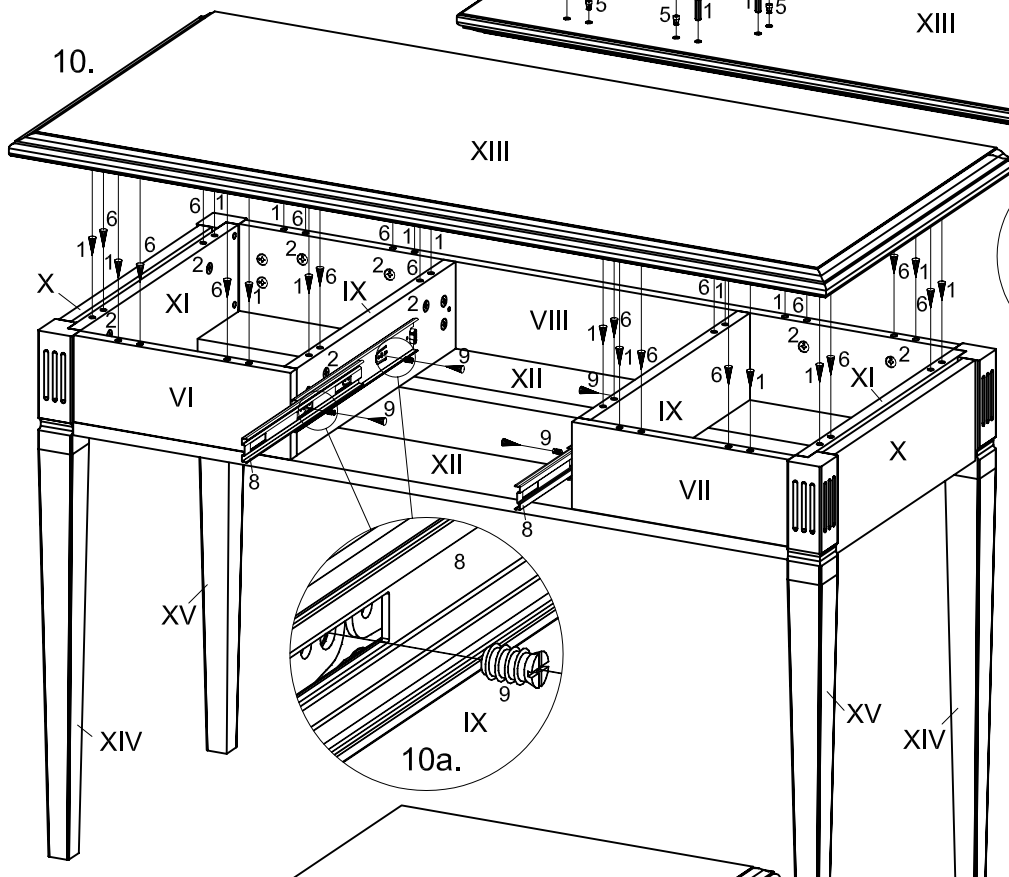
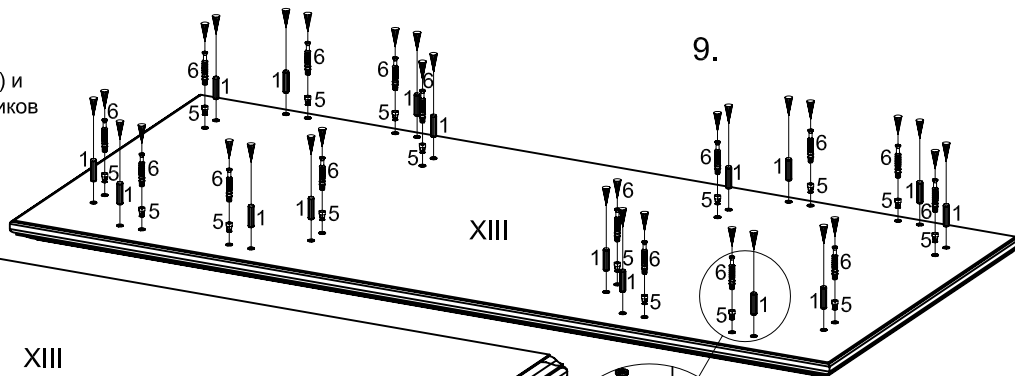
Ручка в состав стола не входит и заказывается отдельно.
 *- Фурнитура входит в комплект поставки ручки.

1	2	3	4	5	6
			7x38		M6
7	8	9	10	11	12
7x50			4,2x16 Полусфера		
13	14	15	16	17*	18*
			4x25	4x35	



Модель "Версаль"
Стол туалетный ГСТ-81

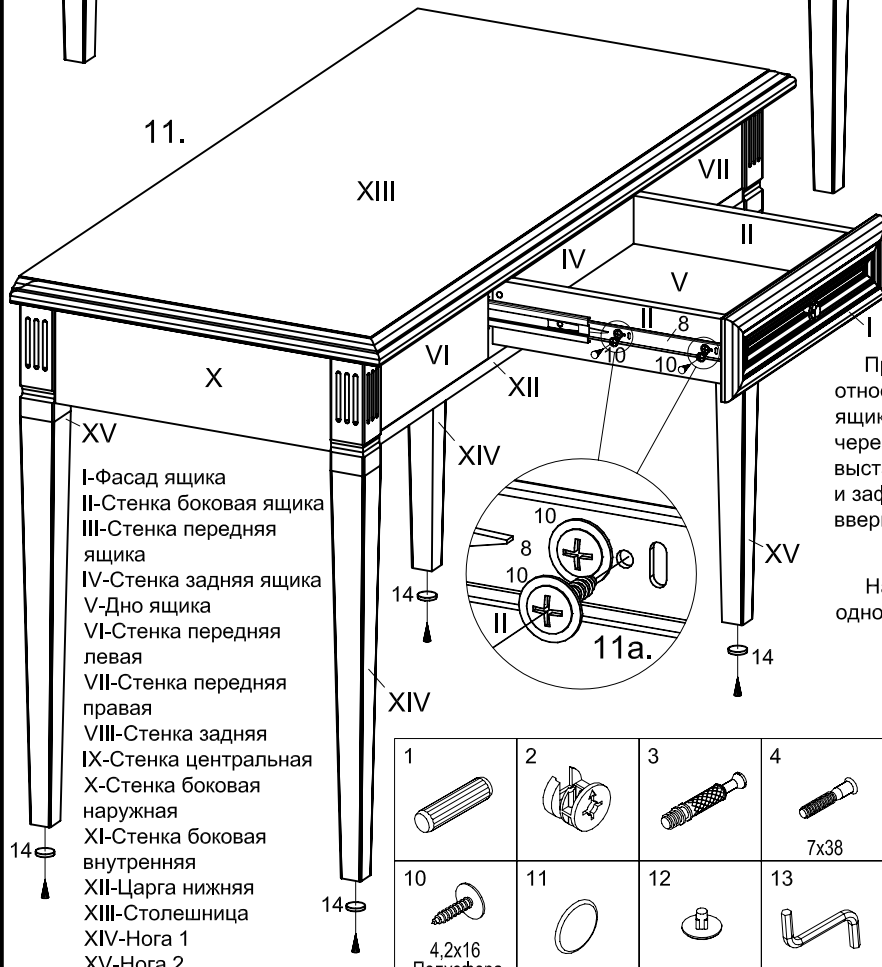
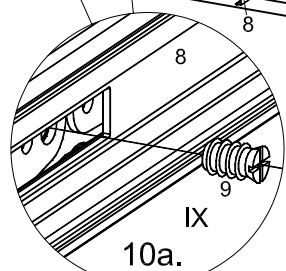
Положить столешницу (XIII) на чистую ровную поверхность глухими отверстиями вверх (рис. 9). Забить цанговые футорки (5) и вкрутить в них дюбеля (6) стяжек-эксцентриков до упора в обод (рис. 9 и 9а). В отверстия Ø8мм вбить шканты (1).



Установить на корпус стола столешницу (XIII) и зафиксировать, поворачивая стяжки-эксцентрики (2) в стенке задней (VIII), стенках центральных (IX), стенках передних (VI и VII) и стенок боковых внутренних (XI) отверстий по часовой стрелке (рис. 10).

Установить ответные планки направляющих (8) следующим образом. Выдвинуть подвижную часть направляющей так, чтобы прямоугольное окно в подвижной части совпало с отверстием в направляющей (8) (рис. 10 и 10а). Зафиксировать каждую направляющую (8) двумя евровинтами (9) (рис. 10 и 10а).

В корпусе стола закрыть стяжки-эксцентрики (2) заглушками (11), а стяжки директа (4 и 7) заглушками (12).



Установить ящик в корпус стола, аккуратно (не прилагая чрезмерных усилий) совместить планки направляющих (8), установленных на ящике, с подвижными частями ответных планок направляющих (8), установленных на стенках центральных (IX), и задвинув назад, сначала до срабатывания фиксаторов, а затем до упора (рис. 11).

При необходимости отрегулировать положение ящика относительно корпуса стола. Для этого необходимо выдвинуть ящик до упора вперед, ослабить саморезы (10) проходящие через вертикальные пазы в планках направляющих (8), выставить требуемое положение ящика, затянуть саморезы (10) и зафиксировать дополнительно планки направляющих (8), ввернув саморезы (10) (рис. 11 и 11а).

На нижний торец каждой ноги (XIV и XV) наклеить по одному войлочному подпятнику (14) (рис. 11).

Ручка в состав стола не входит и заказывается отдельно.
 * - Фурнитура входит в комплект поставки ручки.

- I-Фасад ящика
- II-Стенка боковая ящика
- III-Стенка передняя ящика
- IV-Стенка задняя ящика
- V-Дно ящика
- VI-Стенка передняя левая
- VII-Стенка передняя правая
- VIII-Стенка задняя
- IX-Стенка центральная
- X-Стенка боковая наружная
- XI-Стенка боковая внутренняя
- XII-Царга нижняя
- XIII-Столешница
- XIV-Нога 1
- XV-Нога 2

1	2	3	4	5	6	7	8	9
10	11	12	13	14	15	16	17*	18*
4,2x16	Полусфера							