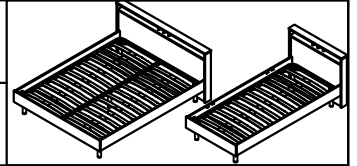


ИЛКОН

производственная фирма

СХЕМА СБОРКИ

Лист 2 Листов 2

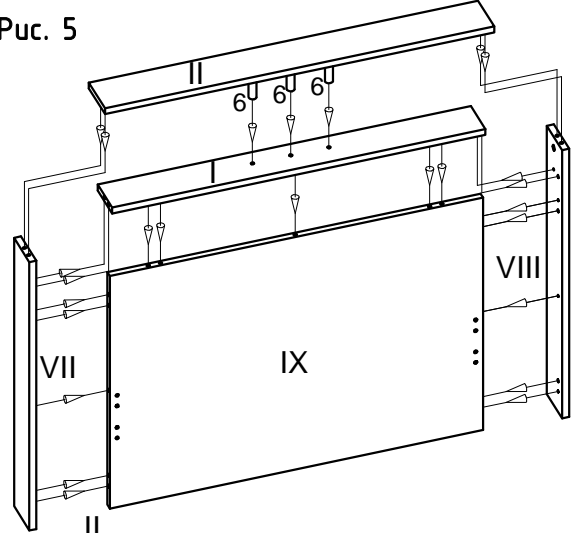


Модель "НИЦЦА"

Кровать односпальная ЦН-905, Стенка задняя ЦН-907, ЦН-907Г(М, ГФ, МФ), Кровать двуспальная ЦН-906, Стенка задняя ЦН-908, ЦН-908Г(М, ГФ, МФ), Кровать двуспальная ЦН-909, Стенка задняя ЦН-911, ЦН-911Г(М, ГФ, МФ), Кровать двуспальная ЦН-915, Стенка задняя ЦН-916, ЦН-916Г(М, ГФ, МФ)

Собрать изголовье кровати: соединить стенку заднюю (IX) с планкой (I), стенкой боковой левой (VII) и правой (VIII), зафиксировать, повернуть стяжки эксцентрики (2) отверткой по часовой стрелке. Планку верхнюю (II) установить на собранную конструкцию и зафиксировать соединение, повернув стяжки эксцентрики (2) на деталях (VII и VIII). Опору (6) закрепить винтами (15) через планку (I) (Рис.6).

Рис. 5



Установить изголовье, при этом - в глухие отверстия $\phi 8$ в стенке задней (IX) забить шканты (3). Прикрутить изголовье к царгам (V) стяжками (10), при помощи ключа (11).

Установить ортопедическое основание внутри каркаса кровати, вставить опоры (7) в основание (VI) и кронштейны (9), и закрепить при помощи гаек (7a).

Видимые шляпки стяжек (10) закрыть заглушками (12), эксцентриков (2) заглушками (8). Отверстия в царгах (V) закрыть заглушками (16 и 17).

Рис. 7

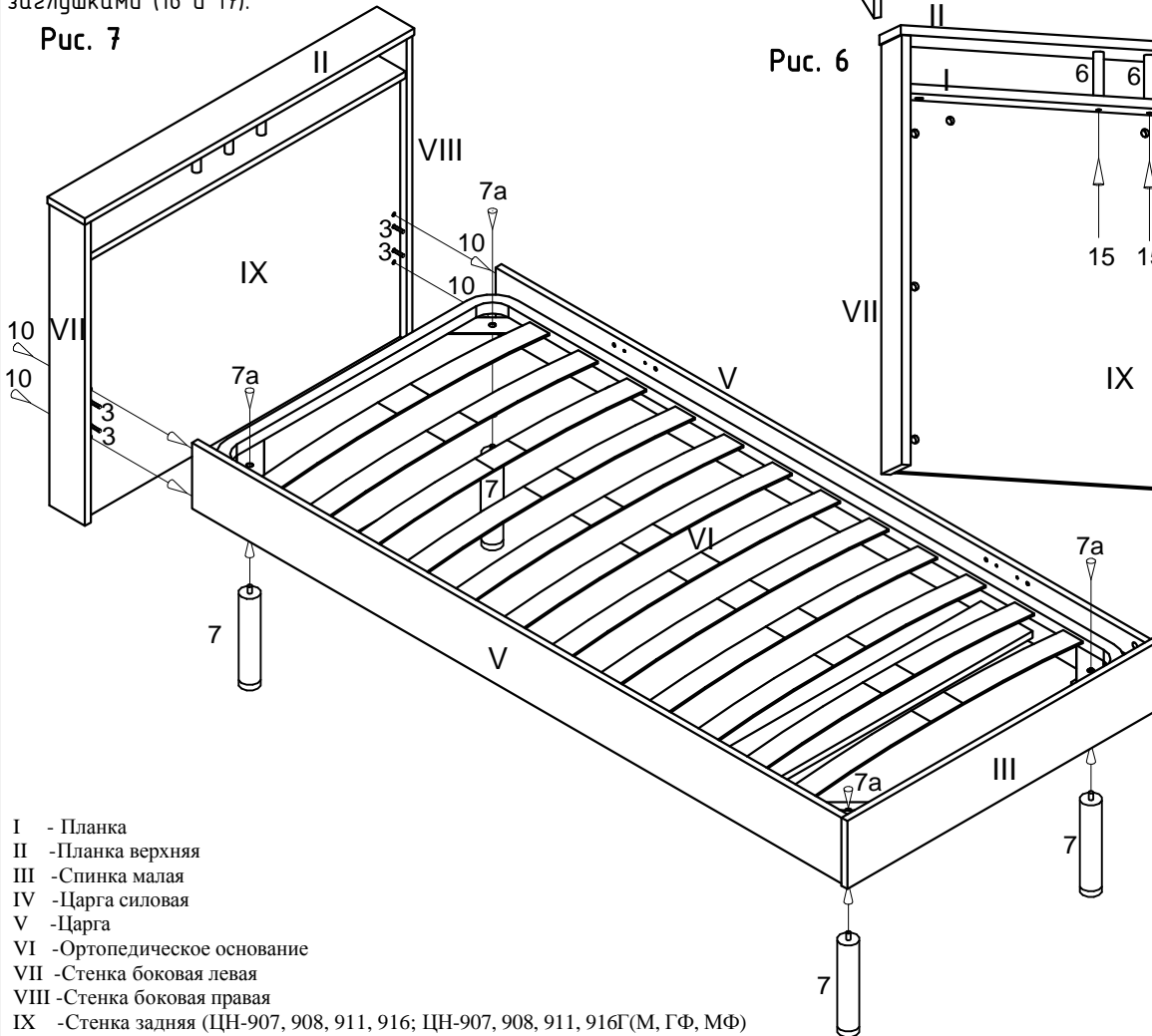
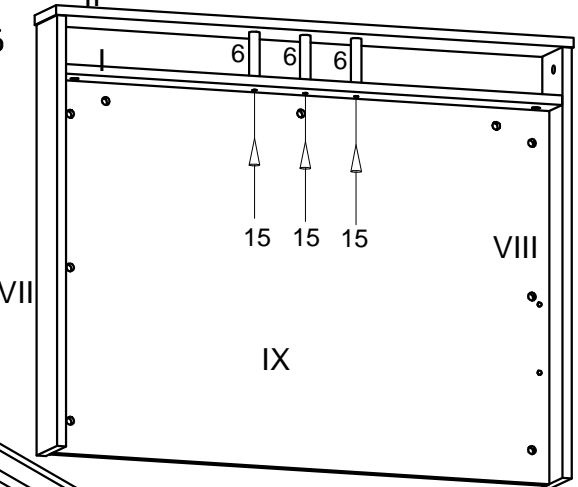
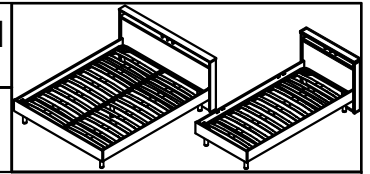


Рис. 6



- I - Планка
- II -Планка верхняя
- III -Спинка малая
- IV -Царга силовая
- V -Царга
- VI -Ортопедическое основание
- VII -Стенка боковая левая
- VIII -Стенка боковая правая
- IX -Стенка задняя (ЦН-907, 908, 911, 916; ЦН-907, 908, 911, 916Г(М, ГФ, МФ))

1	2	3	4	5	6	7	8	9
10	11	12	13	14	15		16	17
							$\phi 5$	$\phi 8$



Модель "НИЦЦА"

Кровать односпальная ЦН-905, Стенка задняя ЦН-907, ЦН-907Г(М, ГФ, МФ), Кровать двуспальная ЦН-906,
Стенка задняя ЦН-908, ЦН-908Г(М, ГФ, МФ), Кровать двуспальная ЦН-909, Стенка задняя ЦН-911, ЦН-911Г(М, ГФ, МФ),
Кровать двуспальная ЦН-915, Стенка задняя ЦН-916, ЦН-916Г(М, ГФ, МФ)

Сборку изделия проводить силами не менее 2 человек. Схема сборки показана на примере кровати ЦН-905. На чистую ровную поверхность положить спинку малую (III), царги силовые (IV), царги (V) (Рис.1). В отверстия ϕ 5мм закрутить дюбеля стяжек (1) до упора в обод, в отверстия ϕ 8мм вбить шканты (3) (Рис.1.1). В отв. ϕ 15 вставить стяжки-эксцентрики (2) стрелкой в направлении ближайшего торца (Рис.1.2). В группу отверстия ϕ 8 в деталях (III и V) забить футорки (13) (Рис.1.3).

Соединить царги (IV, V) и спинку малую (III) (Рис.2), зафиксировать, повернуть сняжки-эксцентрики (2) отверткой по часовой стрелке (Рис.2.1). Прикрутить кронштейн (9) винтами (14), жестко закрепив спинку малую (III) и царги (V) (Рис.3).

Рис.1.2

Рис. 1

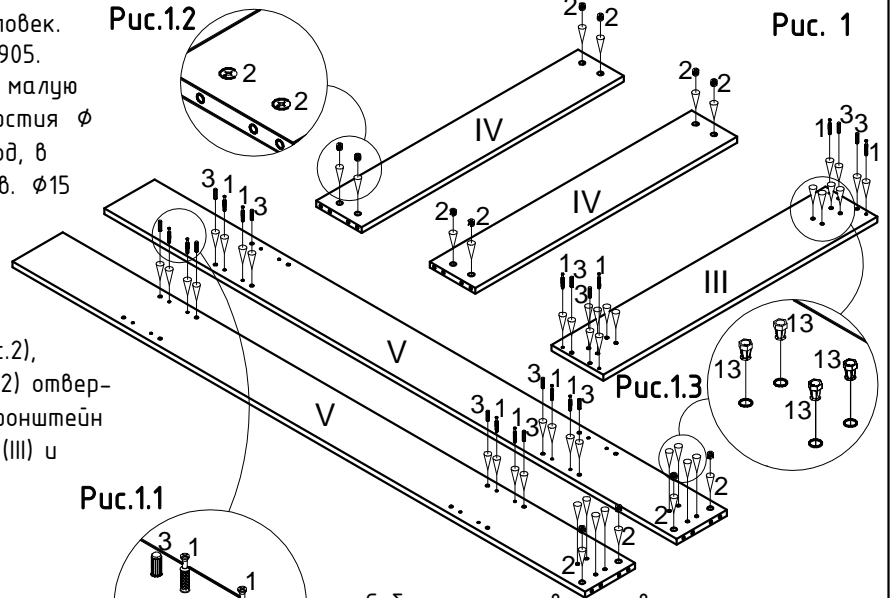


Рис.1.1

Рис.1.3

Собрать изголовье кровати: на чистую поверхность положить планку (I), планку верхнюю (II), стенку боковую левую (VII) и правую (VIII), стенку заднюю (IX). В глухие отверстия ϕ 8мм вбить шканты (3), в отверстия ϕ 5мм установить дюбеля (1), в отверстия ϕ 15 мм вкрутить стяжки (2), с (Рис.4). В отверстия ϕ 8, в планке верхней (II), запресовать футорки (13) и вкрутить опоры (6). В торец деталей (VII и VIII) прикрутить подпятники (4) саморезами (5) (Рис.4.1).

Рис. 2

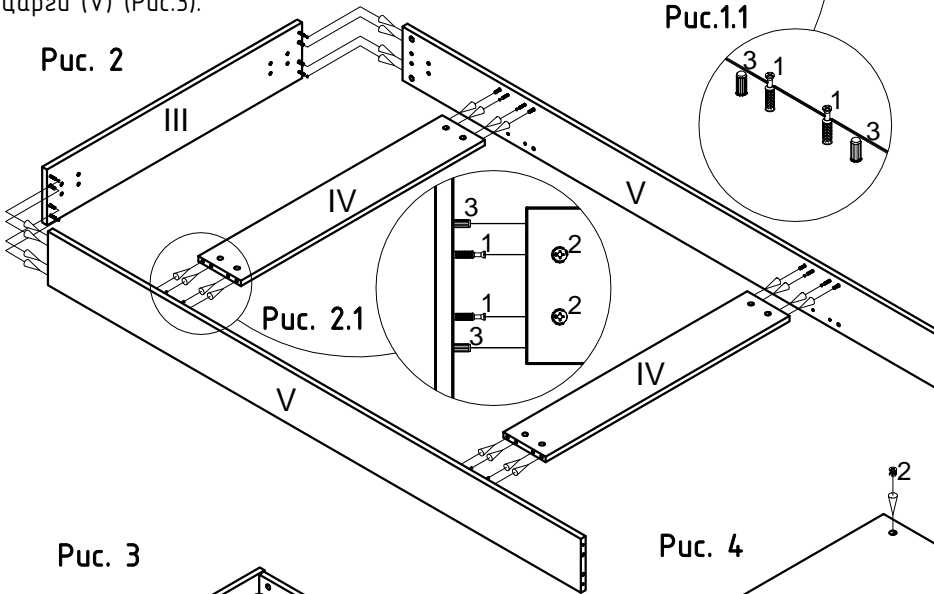


Рис. 2.1

Рис. 3



Рис. 4

Рис. 4.1

- I - Планка
- II -Планка верхняя
- III -Спинка малая
- IV -Царга силовая
- V -Царга
- VI -Ортопедическое основание
- VII -Стенка боковая левая
- VIII -Стенка боковая правая
- IX -Стенка задняя (ЦН-907, 908, 911, 916; ЦН-907, 908, 911, 916Г(М, ГФ, МФ))

1	2	3	4	5	6	7 ϕ 7a	8	9
				3,5x16				
10	11	12	13	14	15		16	17
				M6x12	M6x30		ϕ 5	ϕ 8