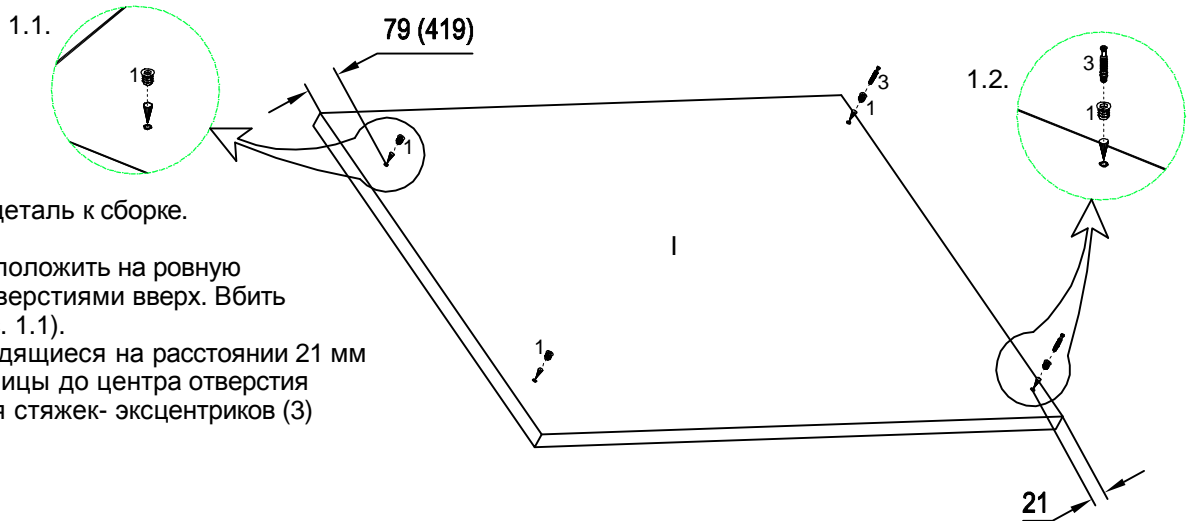


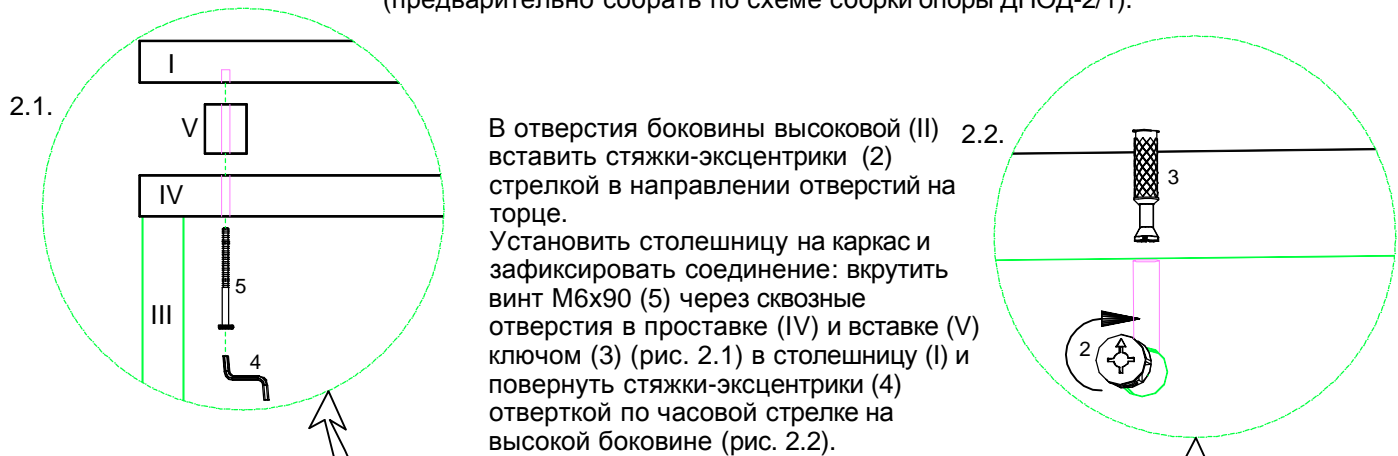
Коллекция "ДИПЛОМАТ"
Столешница ДПСР-10/1; ДПСР-14/1; ДПСР-13/1; ДПСР-17/1



1. Подготовить деталь к сборке.

Столешницу (I) положить на ровную поверхность, отверстиями вверх. Вбить футорки (1) (рис. 1.1). В футорки, находящиеся на расстоянии 21 мм от края столешницы до центра отверстия вкрутить дюбеля стяжек- эксцентриков (3) (рис. 1.2).

2. Закрепить столешницу к каркасу стола (предварительно собрать по схеме сборки опоры ДПОД-2/1).



В отверстия боковины высокой (II) вставить стяжки-эксцентрики (2) стрелкой в направлении отверстий на торце. Установить столешницу на каркас и зафиксировать соединение: вкрутить винт М6х90 (5) через сквозные отверстия в проставке (IV) и вставке (VI) ключом (3) (рис. 2.1) в столешницу (I) и повернуть стяжки-эксцентрики (2) отверткой по часовой стрелке на высокой боковине (рис. 2.2).

ДПСР-10/1 (ДПСР-14/1; ДПСР-13/1; ДПСР-17/1)

I - Столешница

ДПОД-2/1

II - Боковина высокая

III - Боковина низкая

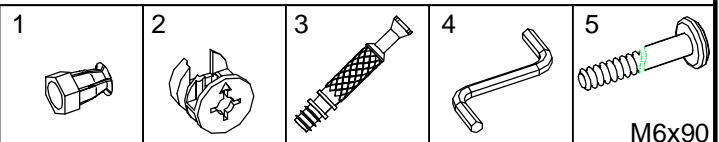
V - Проставка

VI - Вставка

ДППД-10 (ДППД-14)

VII - Панель передняя

Фурнитура, указанная в схеме сборки, находится в упаковке с опорами ДПОД-2/1.



M6x90