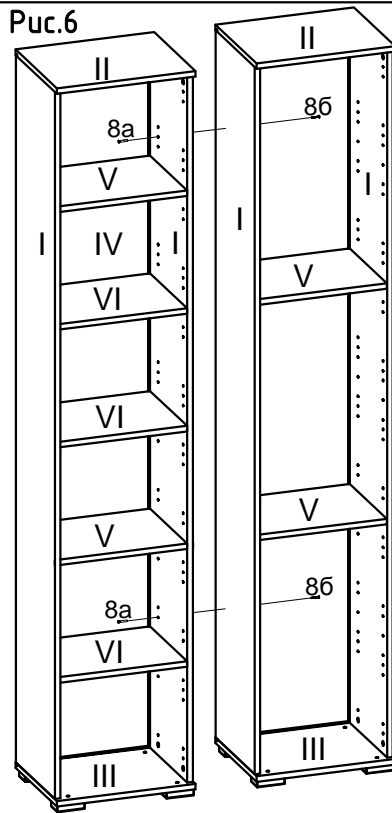
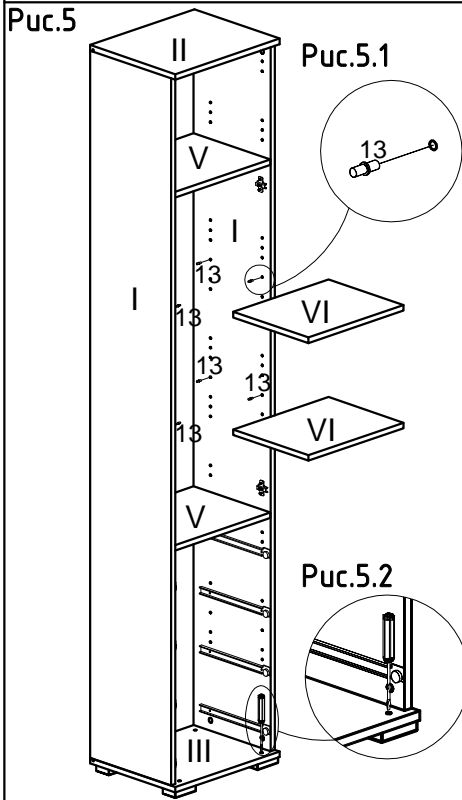


Модель "НИЦЦА"

Корпус шкафа ЦН-117, ЦН-118, ЦН-120, ЦН-121

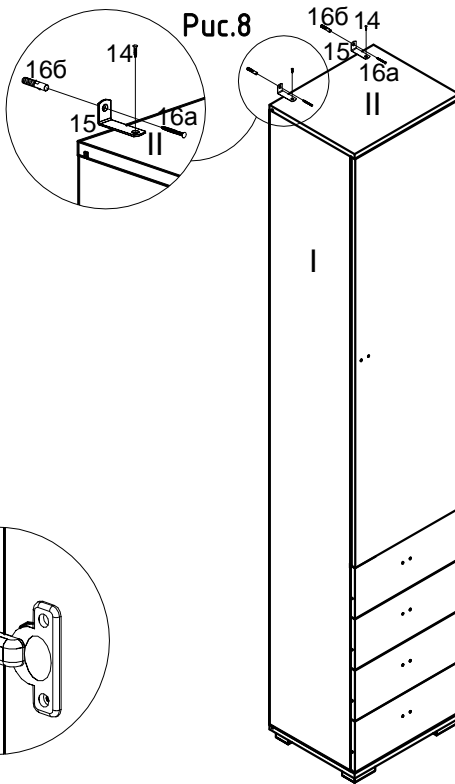
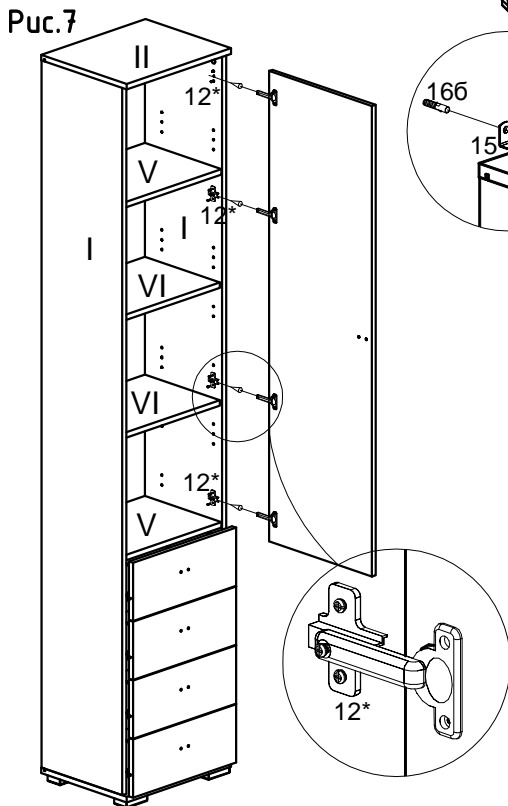


В отв.ϕ5 в стенках боковых (I) вставить полкодержатели (13) по месту на одном уровне (Рис.5.1). Установить съемные полки (VI) (Рис.5).

Поставить шкаф согласно дизайн-проекта и отрегулировать высоту опор в соответствии с неровностями пола, при помощи шлицевой отвертки через сквозные отверстия в полке нижней (III) (Рис.5.2).

При объединении группы шкафов в единую композицию, досверлить свободные отверстия ϕ5, (обязательно подложив брусоч) предназначенные для установки полок, в двух соседних боковых стенках шкафов и стянуть каркасы при помощи стяжки (8а) и винта (8б) (Рис.6).

Установить в корпус шкафа предварительно собранные ящики и дверь (Рис.7), по приложенным к ним схемам сборки. При необходимости отрегулировать положение двери (см. инструкцию по регулировке двери) (Рис.7)



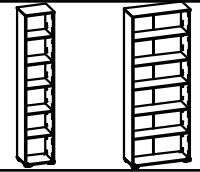
Корпуса шкафов обязательно зафиксировать к стене: приложить уголки (15) к стене и топу (II), наметить будущие отверстия. Просверлить в стене 2 отверстия ϕ8 мм глубиной 40 мм и вбить дюбели (16б). Прикрутить уголки (15) саморезами (16а) в дюбель (16б) в стене и саморезами (14) к топу (III) (Рис.8)

Видимые шляпки эксцентриков (2) закрыть заглушками (4).

Отверстия ϕ8мм в полке нижней (III) закрыть заглушками (9).

Следует учитывать, что дюбеля предназначены для использования с полнотелыми кирпичами, бетоном или клинкерными кирпичами.

1	2	3	4	5	6	7	I - Стенка боковая (2 шт.) II - Топ III - Полка нижняя IV - Стенка задняя V - Полка силовая (2 шт.) VI - Полка съемная (3 шт.)
8	9	10*	11*	12*	13	14	15
8a 86		6.3x10.5				3.5x16	16a 4x40 166



Модель "НИЦЦА"  
**Корпус шкафа ЦН-117, ЦН-118, ЦН-120, ЦН-121**

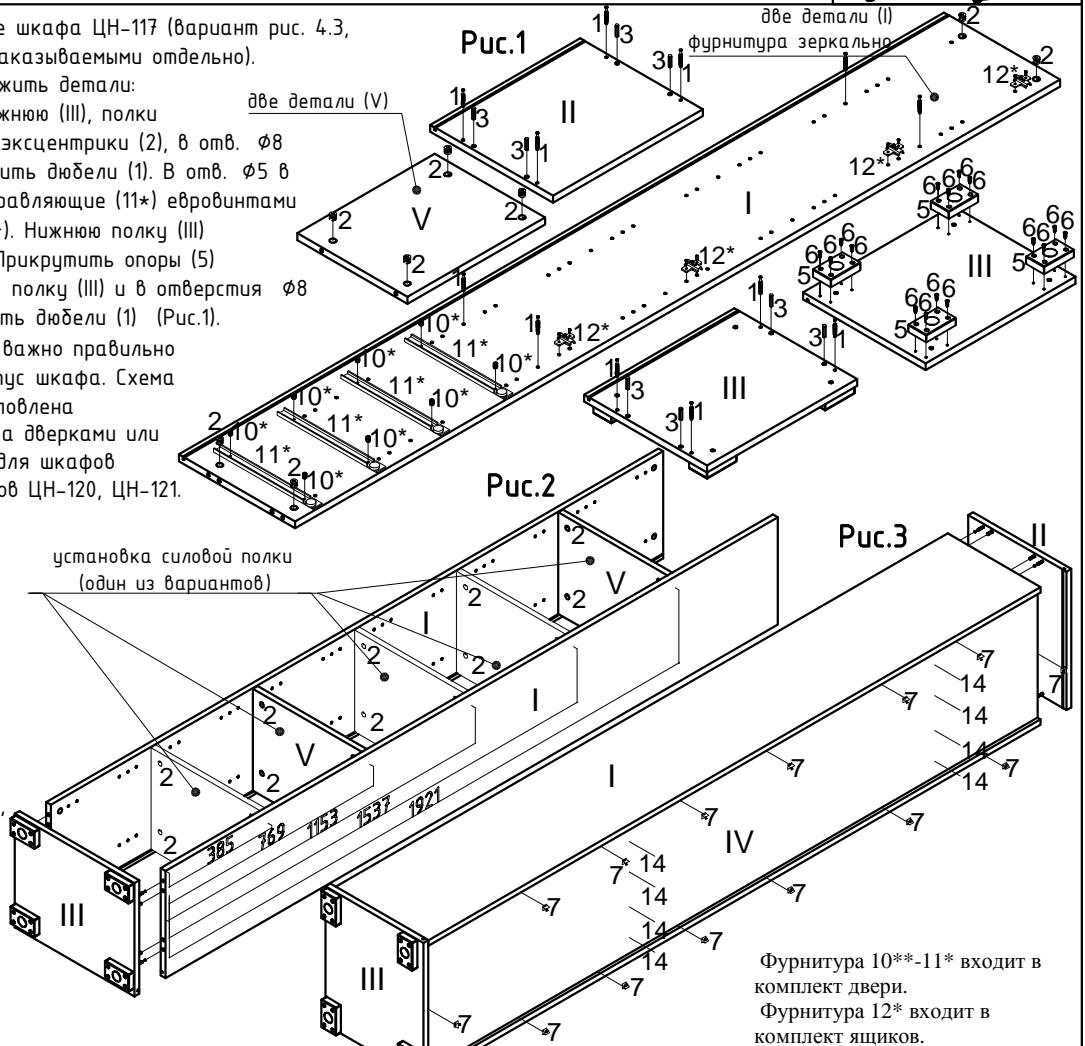
Схема сборки показана на примере шкафа ЦН-117 (вариант рис. 4.3, в комбинации с ящиками и дверью заказываемыми отдельно).

На чистую ровную поверхность положить детали: стенки боковые (I), топ (II), полку нижнюю (III), полки силовые (V). В отв.  $\phi 15$  установить эксцентрики (2), в отв.  $\phi 8$  забить шканты (3), в отв.  $\phi 5$  вкрутить дюбеля (1). В отв.  $\phi 5$  в стенках боковых (I) прикрутить направляющие (11\*) евровинтами (10\*) и ответные планки петель (12\*). Нижнюю полку (III) положить отверстиями  $\phi 2$ мм вверх. Прикрутить опоры (5) саморезами (6). Перевернуть нижнюю полку (III) и в отверстия  $\phi 8$  вбить шканты, а в отв.  $\phi 5$  закрутить дюбеля (1) (Рис.1).

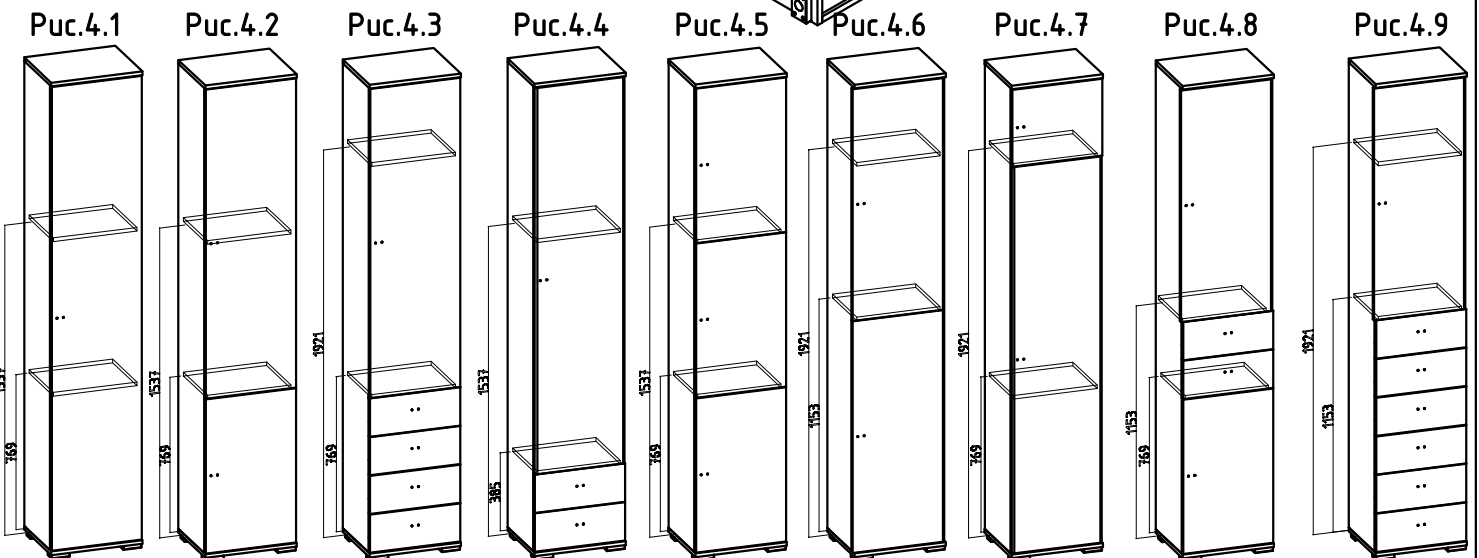
В зависимости от дизайн-проекта важно правильно установить силовые полки (V) в корпус шкафа. Схема расположения силовой полки (V) обусловлена дополнительной комплектацией шкафа дверками или ящиками и показана на рис. 4.1-4.9 для шкафов ЦН-117, ЦН-118; рис. 4.1-4.7 для шкафов ЦН-120, ЦН-121.

Собрать корпус шкафа: соединить силовые полки (V) и стенки боковые (I), установить нижнюю полку (III) и зафиксировать соединения, повернув эксцентрики (2) отверткой по часовой стрелке (Рис.2).

Вставить стенку заднюю (IV) в пазы боковин (I) и нижней полки (III) до упора. Установить топ (II) на собранный каркас тумбы, вставив заднюю стенку (IV) в паз на топе (II), зафиксировать соединение, повернув эксцентрики (2) отверткой по часовой стрелке на боковинах (I). Выравнять по диагонали корпус шкафа и закрепить заднюю стенку (IV) уголками (7) к стенкам боковым (I) и саморезами (14) к силовым полкам (V) (Рис.3).



Фурнитура 10\*-11\* входит в комплект двери.  
Фурнитура 12\* входит в комплект ящиков.



1	2	3	4	5	6	7	I - Стенка боковая (2 шт.) II - Топ III - Полка нижняя IV - Стенка задняя V - Полка силовая (2 шт.) VI - Полка съемная (3 шт.)	
8	9	10*	11*	12*	13	14	15	16а
8а		6.3x10.5			4x20	3.5x16	4x40	166