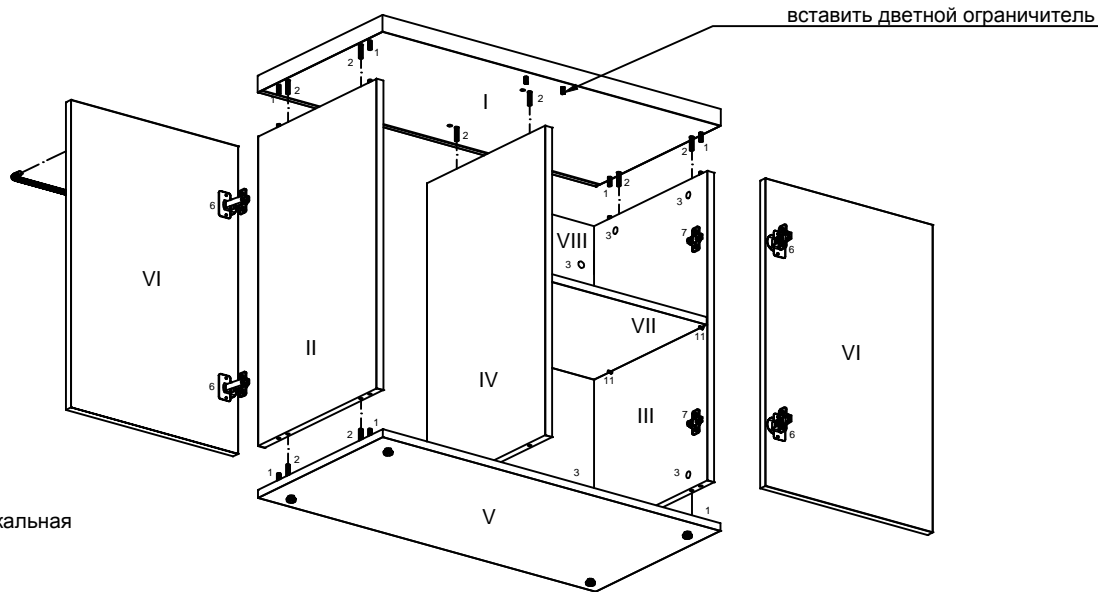


Коллекция "АТТАШЕ-М"
Фригобар АТ-М-ФБ-90



- I - Крышка верхняя
- II- Стойка правая
- III- Стойка левая
- IV- Перегородка вертикальная
- V - Крышка нижняя
- VI - Фасад распашной
- VII - Полка съёмная
- VIII- Стенка задняя

Сборка корпуса.

Положить стойки (II,III,IV) отверстиями вверх.

вставить стяжки-эксцентрики (3) и вкрутить дюбеля (2) к стойкам прикрутить ответные планки петель (7) имеющимися при них винтами.

Положить стенку заднюю (VIII) отверстиями вверх, вставить стяжки-эксцентрики (3).

Положить Крышку верхнюю (I) и крышку нижнюю (V) отверстиями вверх, вставить шканты (1) и вкрутить дюбеля (2) забить в отверстия крышки нижней втулки (4).

Вкрутить во втулки регулируемые опоры (5) (см. рис.1).

Присоединить к стойкам (III,IV) стенку заднюю (VIII), затянув отверткой, поворачивая по часовой стрелке, стяжки-эксцентрики (3).

Присоединить к стойкам (II,III,IV) крышки (I,V) совместив отверстия присадок затянуть отверткой, поворачивая по часовой стрелке, стяжки-эксцентрики (3).

Вставить в стойки (III,IV) полкодержатели (11) и положить на них полку съёмную.

Закрывать все отверстия заглушками (8)

Установка фасадов.

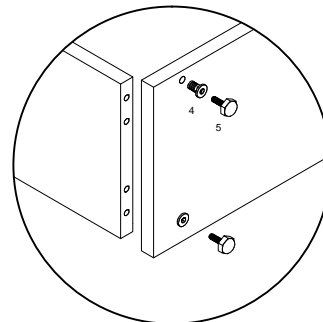
К фасадам распашным (VI) прикрепить петли (6) саморезами (9).

Навесить и отрегулировать двери (см. инструкцию по регулировке дверей).

К дверям прикрепить ручки, имеющимися при них винтами.

Отрегулировать, при необходимости, высоту шкафа подвинтив опоры (5).

Рис.1



1 	2 	3 					
4 	5 	6 	7 	8 	9 	10 	11
				заглушка растекс			