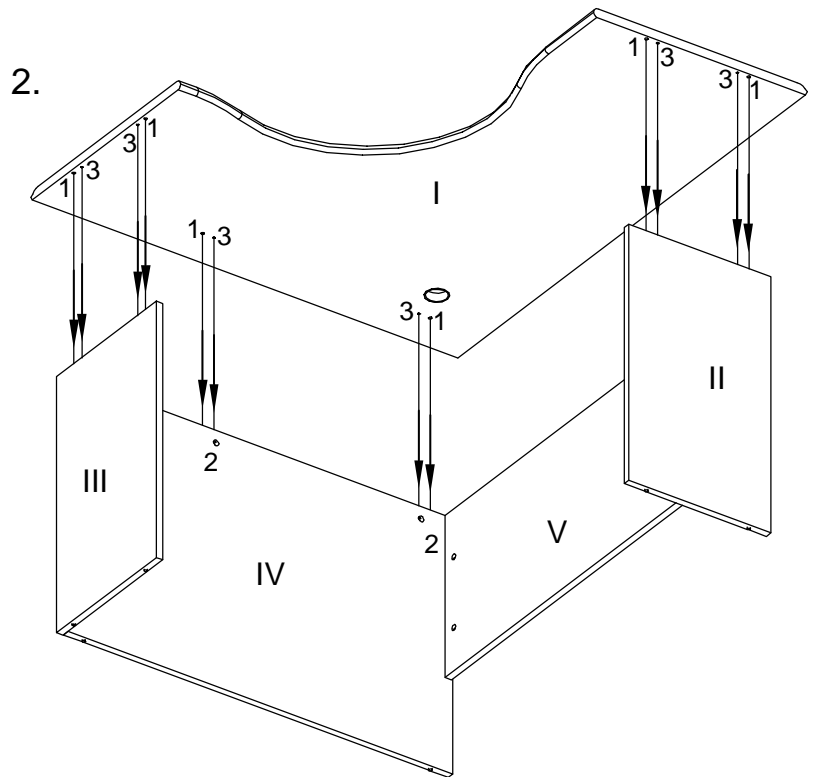
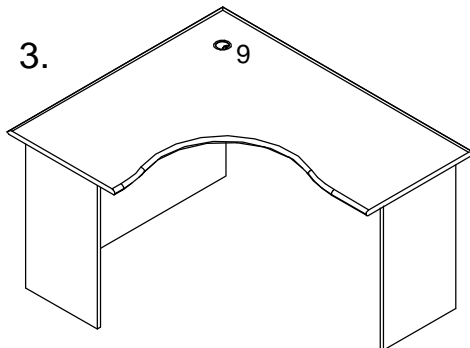


Положить столешницу отверстиями вверх. Забить в столешницу шканты (1) и цанговые футорки (4), вкрутить в них дюбеля стяжек-эксцентриков (3) до упора в обод. Надеть столешницу на каркас и затянуть отверткой стяжки-эксцентрики (2) на боковинах. Установить стол. Закрыть торцы стяжек-эксцентриков декоративными заглушками (8). Вставить в столешницу заглушку кабельного канала (9). Отрегулировать, при необходимости, высоту стола, подвинтив опоры (6).



- I - Столешница
- II - Боковина малая правая
- III - Боковина малая левая
- IV - Боковина большая
- V - Передняя панель



<p>1</p>	<p>2</p> <p>Высота=14мм</p>	<p>3</p>	<p>4</p>
<p>5</p>	<p>6</p>	<p>7</p>	<p>8</p>
<p>9</p>			