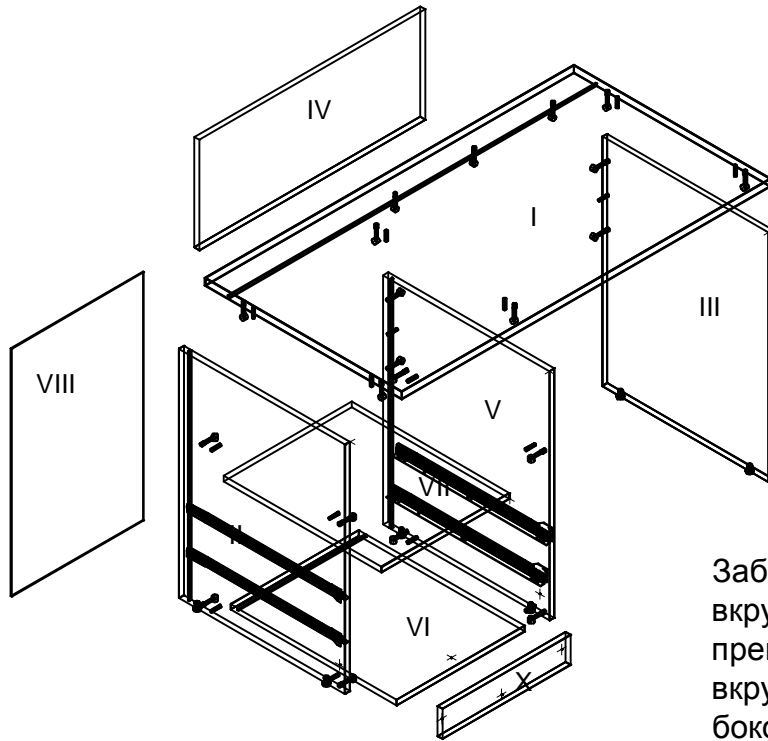


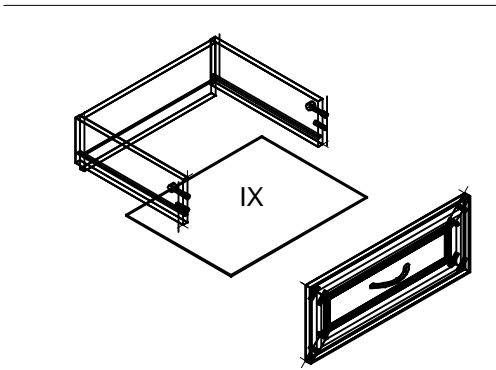
Коллекция "Деня"

Стол ДЕ-СТ120Л(П)/ВТ, фасад ДЕ-450Ф, ДЕ-СЖНЛ-120, ДЕ-СЖНП-120



- I - Столешница
- II- БокЛ
- III- БокПр
- IV- Царга задняя
- V- Перегородка
- VI- Дно тумбы
- VII- Крышка тумбы
- VIII- Стенка задняя тумбы
- IX- Дно ящика
- X- Цоколь (по желанию клиента)

Забить в торец боковин крепеж для опор (8), вкрутить опоры (7). В крышку, боковины и перегородки внутренние забить шканты (3) и вкрутить дюбеля стяжек (4). К перегородке и боковине левой винтами (2) прикрутить направляющие (9) в верхний ряд отверстий если будет установлен цоколь и в нижний ряд, если цоколя не будет. Стянуть Дно тумбы, Перегородку и боковину левую стяжками растекс (5), в направлении, указанном стрелкой. Между Боковиной правой и перегородкой установить царгу заднюю, стянуть детали стяжками растекс (5). При наличии цоколя, установить его между боковинами тумбы к дну через уголок 20x20 (11) саморезами. В паз Дна, Боковины левой и перегородки вставить Стенку заднюю тумбы, сверху накрыть столешницей и стянуть, закрутив стяжки растекс (5) в направлении, указанном стрелкой.



Собрать ящик. В фолдинг вставить шканты (3), согнуть фолдинг. Установить в продольный паз дно ящика. В фасад вкрутить дюбеля стяжек (4), соединить фасад с фолдингом, затянув стяжки растекс (5). Установить на фасад ручку (12), имеющимися при ней винтами.

Весь видимый крепеж закрыть заглушками. Установить ящики в стол.

1  3,5x15	2 	3 	4 	5  стяжка 15/16 стяжка 15/12	6  Эксцентрики	7 	8  Рег. ножки	9 	10 	11  Уголок 20x20	12 
-----------------	-------	-------	-------	---------------------------------------	----------------------	-------	---------------------	-------	--------	------------------------	--------