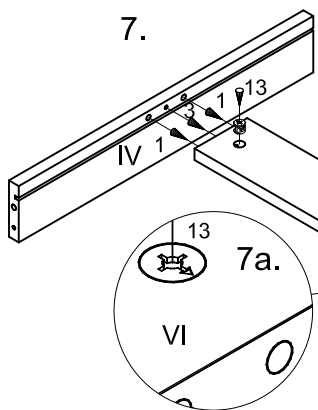


Сборка столов ВРСТК-205 (ВРСТПК-205, ВРСТК-205ИР1, ВРСТК-205ИР2, ВРСТПК-205ИР1, ВРСТПК-205ИР2) + ВРСТС-205 (ВРСТС-205Э, ВРСТС-205Р1, ВРСТС-205ЭР1, ВРСТК-175 (ВРСТПК-175, ВРСТК-175ИР1, ВРСТК-175ИР2, ВРСТПК-175ИР1, ВРСТПК-175ИР2) + ВРСТС-175 (ВРСТС-175Э, ВРСТС-175Р1, ВРСТС-175ЭР1)

Сборка ящиков:

В глухие отверстия Ø8мм стенок боковых ящиков (II) забить шканты (1) (рис. 9, 10 и 11). В глухие отверстия Ø5мм фасадов ящиков (I) забить цанговые футорки (9) (рис. 8). В отверстия Ø15мм стяжки ящика (VI) вставить стяжки-эксцентрики (13), стрелкой в направлении отверстий на торцах (рис. 7 и 7а). В глухие отверстия Ø8 на стенке передней (III) и стенке задней (IV) ящика ВРСТ-205-110 (ВРСТ-175-110) вбить шканты (1), а в глухие отверстия Ø5мм вкрутить дюбеля (3) стяжек-эксцентриков до упора в обод (рис. 7).

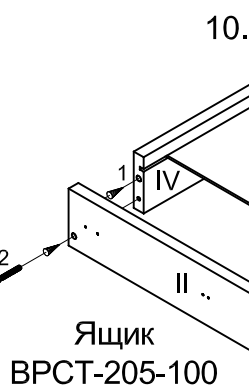
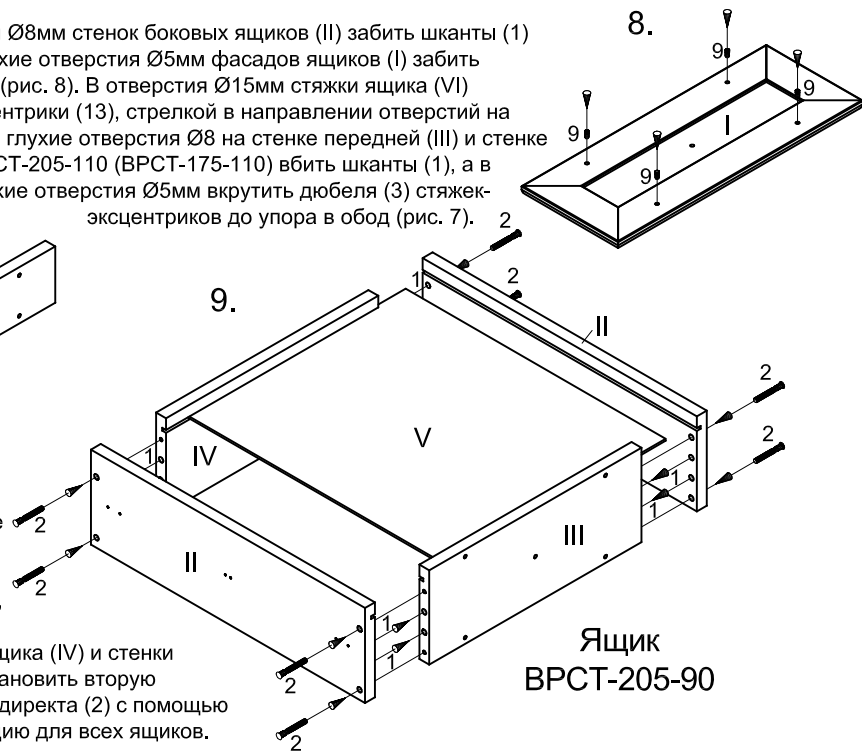


Соединить стяжку ящика (VI) со стенками передней (III) и задней (IV) ящика ВРСТ-205-110 (ВРСТ-175-110) и зафиксировать, поворачивая стяжки-эксцентрики (2) в стяжке ящика (IV) отверткой по часовой стрелке (рис. 7).

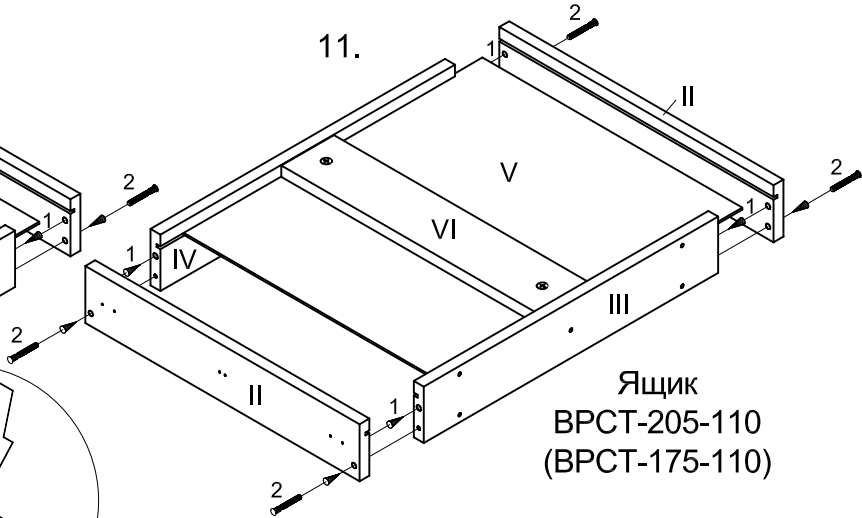
Соединить одну стенку боковую ящика (II) со стенкой задней ящика (IV) и стенкой передней ящика (III) и закрепить, завернув стяжки директа (2) с помощью шестигранного ключа (10) (рис. 9, 10 и 11). Вставить в пазы стенки задней ящика (IV) и стенки передней ящика (III) дно ящика (V) и задвинуть до упора. Установить вторую стенку боковую ящика (II) и зафиксировать, завернув стяжки директа (2) с помощью шестигранного ключа (10) (рис. 9, 10 и 11). Повторить операцию для всех ящиков.

Присоединить к корпусам ящиков фасады ящиков (I) и закрепить, завернув винты (8) через сквозные отверстия в стенке передней ящика (III) в цанговые футорки (9) (рис. 13). Закрыть стяжки директа (2) заглушками (6), а эксцентриковые стяжки на ящике ВРСТ-205-110 (ВРСТ-175-110) заглушками (7).

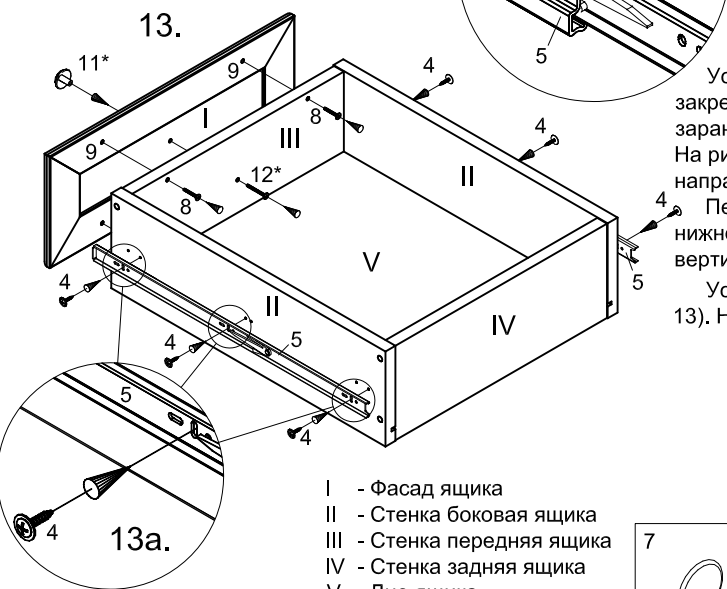
Ящик ВРСТ-205-90



Ящик ВРСТ-205-100



Ящик ВРСТ-205-110 (ВРСТ-175-110)



Разъединить направляющие (5), в выдвинутом положении нажав на фиксаторы направляющих (5) и выдвинуть узкую планку до полного освобождения (рис. 13).

Установить узкие планки направляющих (5) на боковые стенки ящиков и закрепить саморезами (4) через вертикальные пазы в направляющих (5) в заранее просверленные отверстия в боковых стенках ящика (II) (рис. 13 и 13а). На рис. 13 показана установка направляющих на ящик ВРСТ-205-90, установка направляющих на остальные ящики производится аналогичным образом.

Перед окончательной фиксацией выровнять направляющие (5) параллельно нижней кромке ящика, так, чтобы саморез (4) находился примерно по середине вертикального паза на направляющих (5).

Установить ручку (11*) на фасады ящиков (I) и закрепить винтом (12*) (рис. 13). На фасад ящика ВРСТ-205-110 (ВРСТ-175-110) устанавливается две ручки.

Ручки в состав ящиков не входит и заказываются отдельно.
* - фурнитура входит в комплект поставки ручки.

- I - Фасад ящика
- II - Стенка боковая ящика
- III - Стенка передняя ящика
- IV - Стенка задняя ящика
- V - Дно ящика
- VI - Стяжка ящика

1	2	3	4	5	6
7	8	9	10	11*	12*
	4x25				4x35