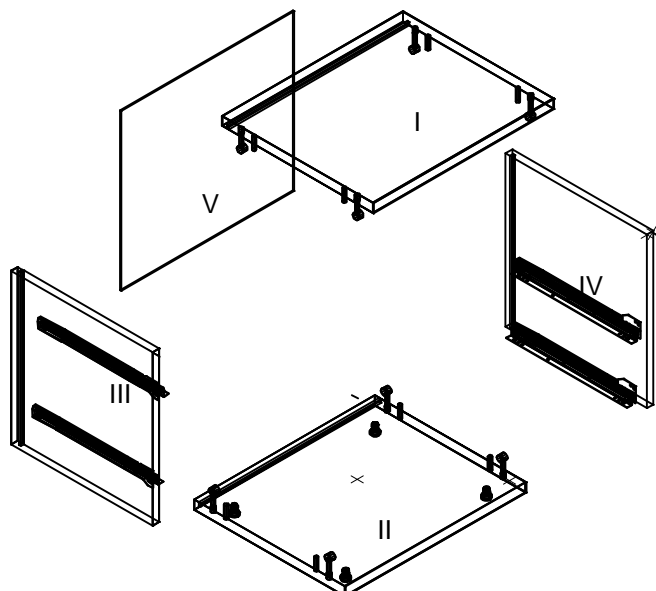


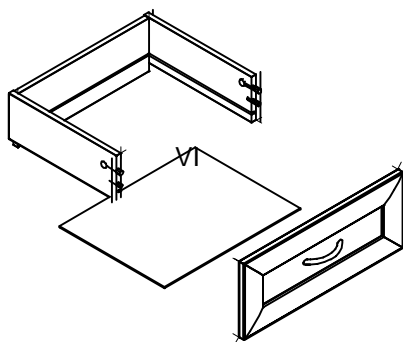
Коллекция "Дения"

ДЕ-ТМК45, ДЕ-КДУ45

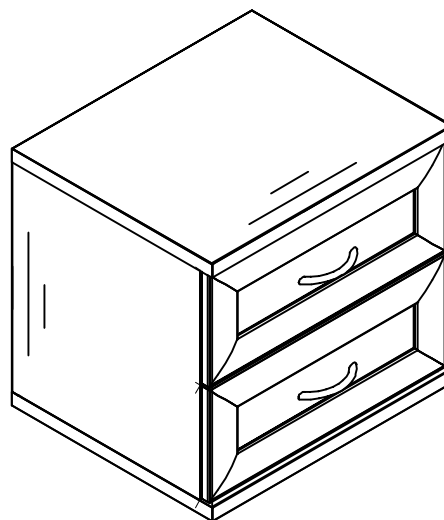


- I - Крышка
- II- Дно
- III- БокЛ
- IV- БокПр
- V- Стенка задняя
- VI- Дно ящика

Забить в дно крепеж для опор (8), вкрутить опоры (7). В крышку и Дно забить шканты (3) и вкрутить дюбеля стяжек (4). К боковинам винтами (2) прикрутить направляющие. Стянуть Дно и боковины стяжками растекс (5) в направлении, указанном стрелкой. В паз Дна, Боковин вставить Стенку заднюю, сверху накрыть крышкой и стянуть, закрутив стяжки растекс (5) в направлении, указанном стрелкой.



Собрать ящик. В фолдинг вставить шканты (3), согнуть фолдинг. Установить в продольный паз дно ящика. В фасад вкрутить дюбеля стяжек (4), соединить фасад с фолдингом, затянув стяжки растекс (5). Установить на фасад ручку (11), имеющимися при ней винтами. Весь видимый крепеж закрыть заглушками.



Сборку комода с 6ю ящиками, проводить аналогично.

1 	2 					11
3 	4 	5 стяжка 15/16 стяжка 15/12	6 Эксцентрики	7 	8 Рег. ножки	10