

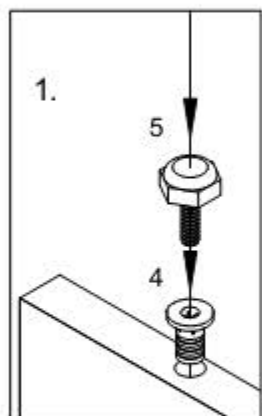


Коллекция "Логистика"

Столы ЛГСП-10/6, ЛГСП-12/6, ЛГСП-12/7, ЛГСП-12/8, ЛГСП-14/6,
ЛГСП-14/7, ЛГСП-14/8, ЛГСП-16/7, ЛГСП-16/8, ЛГСП-18/9

2.

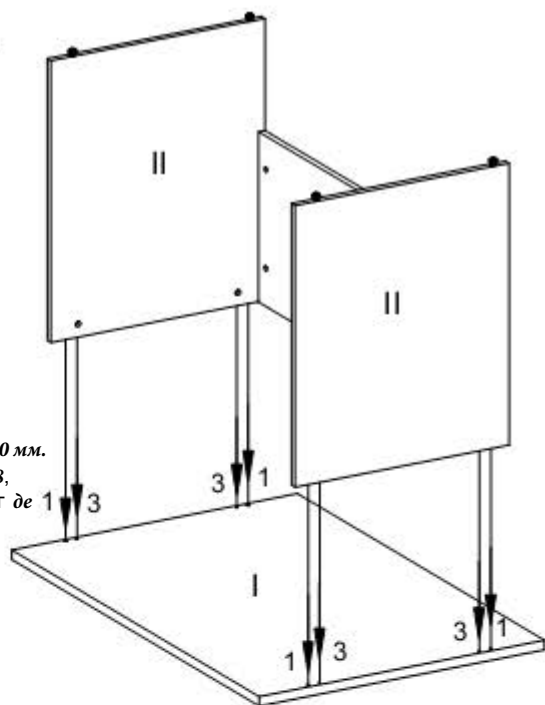
Для соблюдения свесов по 80 мм спереди и сзади у стола ЛГСП-12/8, ЛГСП-14/8, ЛГСП-16/8, нужно чтобы каркас со стороны передней панели крепился к столешнице со стороны, где расстояние от края столешницы до первого отверстия равнялось 146 мм



Положить боковины (II) и панель переднюю (III) отверстиями вверх. Забить в торцевые отверстия боковин (II) втулки (4). Вкрутить во втулки регулируемые опоры (5) (см. рис. 1). Забить в боковины (II) шканты (1) и вкрутить дюбеля стяжек- эксцентриков (3). Вставить в боковины (II) и панель переднюю (III) стяжки-эксцентрики (2) стрелкой в направлении отверстий на торце. Соединить боковины (II) с панелью передней (III). Стянуть каркас, поворачивая стяжки-эксцентрики (2) на панели передней (III) с помощью отвертки (см. рис. 2).

Стол рекомендуется собирать на столешнице (I). Положить столешницу (I) отверстиями вверх. Забить в столешницу шканты (1) и вкрутить дюбеля стяжек-эксцентриков (3). Соединить каркас со столешницей (I) и затянуть отверткой стяжки-эксцентрики (2) на боковинах (II) (см. рис. 3). Закрыть торцы стяжек-эксцентриков декоративными заглушками (6). Установить стол на опоры (5). Отрегулировать, при необходимости, высоту стола, подвинтив опоры (5).
Внимание! При установке столешницы необходимо выдерживать свес сзади и спереди по 80 мм. Для соблюдения свесов по 80 мм спереди и сзади у стола ЛГСП-12/8, ЛГСП-14/8, ЛГСП-16/8, нужно чтобы каркас со стороны передней панели крепился к столешнице со стороны, где расстояние от края столешницы до первого отверстия равнялось 146 мм.

3.



I -Столешница
II -Боковина
III-Панель передняя

