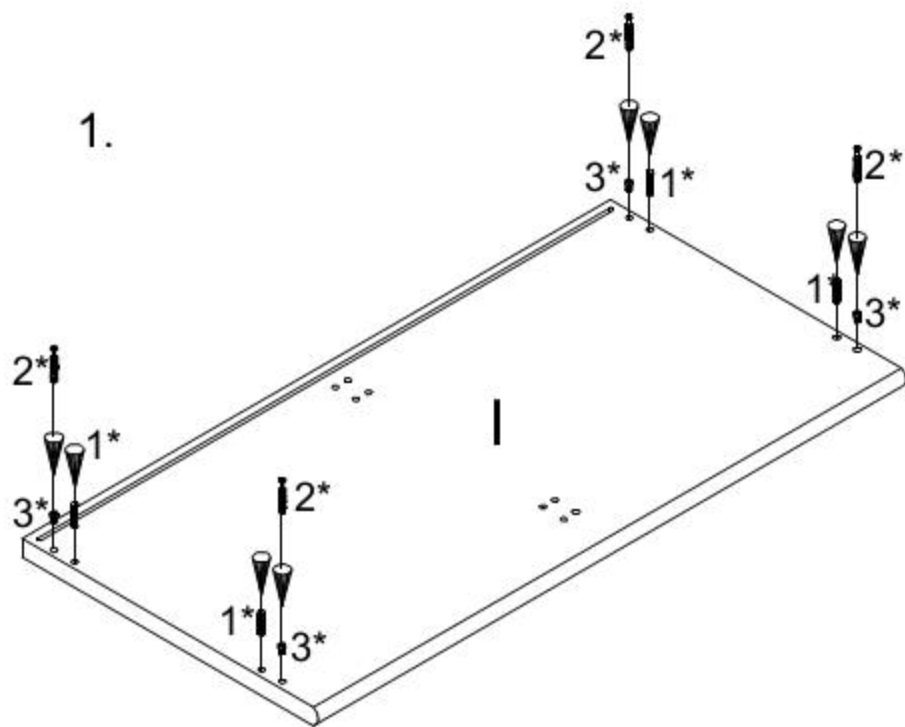


Коллекция "Лидер"

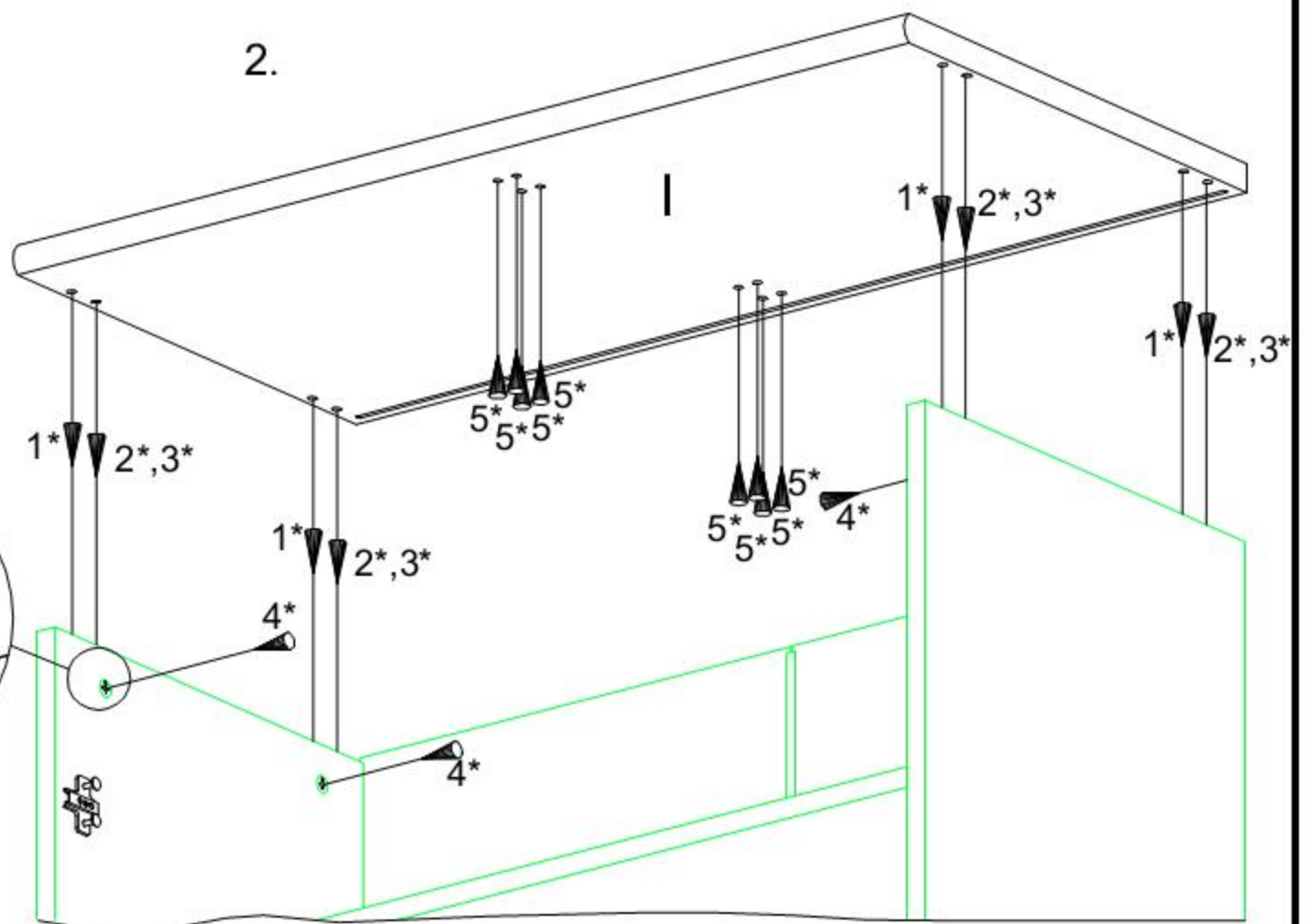
Топы унифицированные

ЛТ-44, ЛТ-89, ЛТ-134, ЛТ-179, ЛТ-224, ЛТГ-59, ЛТГ-104, ЛТГ-149, ЛТГ-238



Установку топа необходимо выполнять после полной сборки корпуса шкафа.
Если корпуса шкафов устанавливаются в составе композиции шкафов и накрываются единым топом, установку топа производить только после установки всех корпусов шкафов согласно дизайн-проекта. При необходимости стянуть корпуса шкафов межсекционными стяжками.

В отверстия, соответствующие отверстиям в верхних торцах боковин шкафов, забить шканты (1) и цанговые футорки (5) (рис.1). В футорки вкрутить дюбеля стяжек-эксцентриков (6) до упора в обод (рис.1).



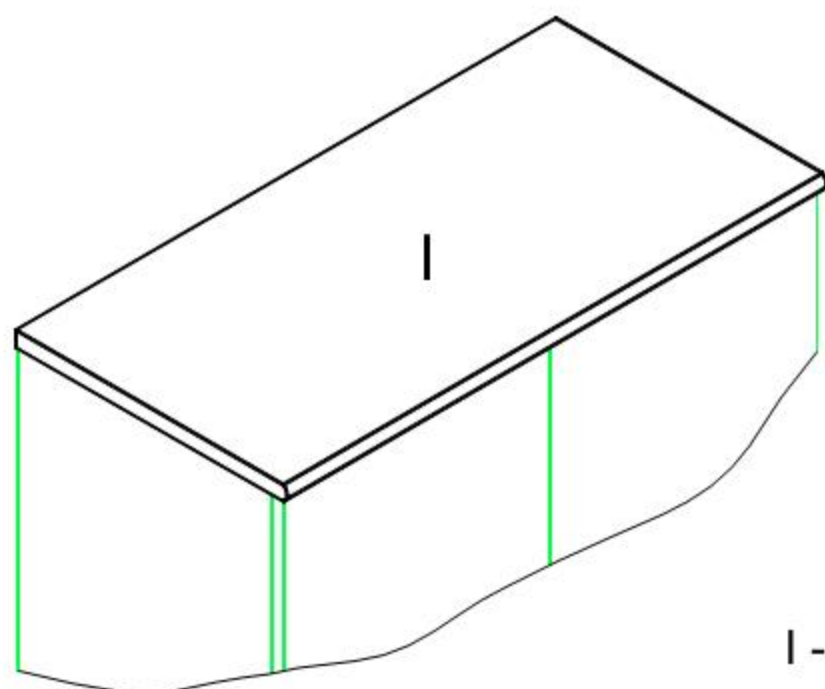
В глухие отверстия Ø15 мм, на внутренней стороне боковин шкафов, вставить стяжки-эксцентрики (4) стрелкой в направлении отверстий на торцах (рис. 2, 2а).

Установить топ на шкаф или группу шкафов и закрепить, поворачивая стяжки-эксцентрики (4) отверткой по часовой стрелке.

Оставшиеся отверстия в топе Ø8 мм закрыть заглушками (5) (рис. 2).

Внимание: не допускается перемещать композицию из двух и более корпусов шкафов после сборки с топом!

* - Вся фурнитура входит в состав шкафа



I - Топ

1*	2*
3*	4*
	5*
	Ø8