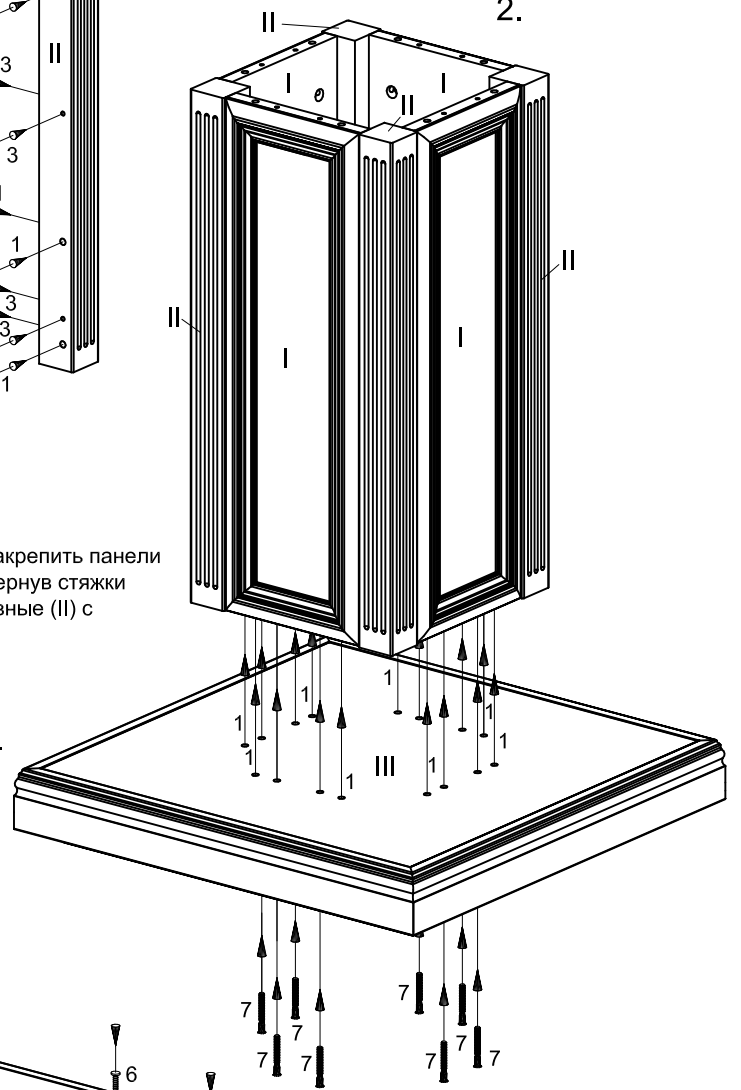
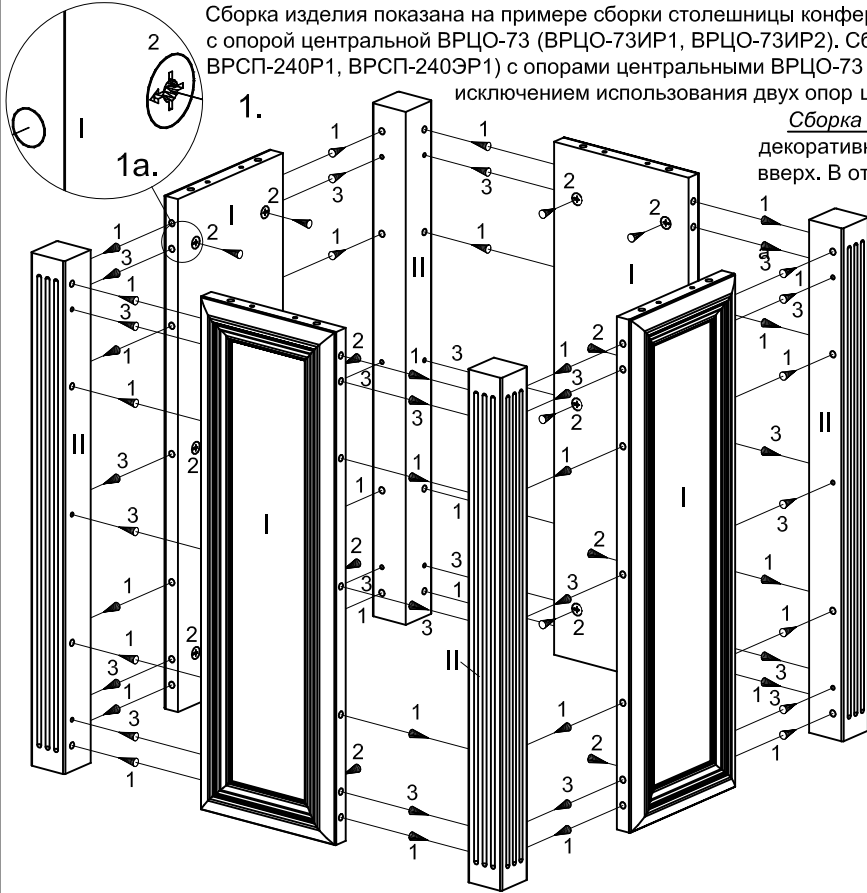


Модель "Версаль-Кабинет"

Опора центральная ВРЦО-73 (ВРЦО-73ИР1, ВРЦО-73ИР2). Столешница конференц-приставки ВРКП-90, ВРКП-90Э, ВРКП-90Р1, ВРКП-90ЭР1. Столешница стола переговорного ВРПС-240, ВРПС-240Э, ВРПС-240Р1, ВРПС-240ЭР1.

Сборка изделия показана на примере сборки столешницы конференц-приставки ВРКП-90 (ВРКП-90Э, ВРКП-90Р1, ВРКП-90ЭР1) с опорой центральной ВРЦО-73 (ВРЦО-73ИР1, ВРЦО-73ИР2). Сборка столешницы стола переговорного ВРСП-240 (ВРСП-240Э, ВРСП-240Р1, ВРСП-240ЭР1) с опорами центральными ВРЦО-73 (ВРЦО-73ИР1, ВРЦО-73ИР2) производится аналогично, за исключением использования двух опор центральных ВРЦО-73 (ВРЦО-73ИР1, ВРЦО-73ИР2).

**Сборка опоры центральной ВРЦО-73:** положить панели декоративные (I) на чистую ровную поверхность отверстиями  $\varnothing 15$  мм вверх. В отверстия  $\varnothing 15$  мм вставить стяжки-эксцентрики (2) стрелкой в направлении отверстий на торцах (рис. 1 и 1а). В отверстия  $\varnothing 8$  мм в колоннах угловых (II) вбить шканты (1), в отверстия  $\varnothing 5$  мм вкрутить дюбеля (3) стяжек-эксцентриков до упора в обод (рис. 1). Соединить панели декоративные (I) с колоннами угловыми (II) и зафиксировать, поворачивая стяжки-эксцентрики (2) отверткой или шестигранным ключом (8) по часовой стрелке (рис. 1).

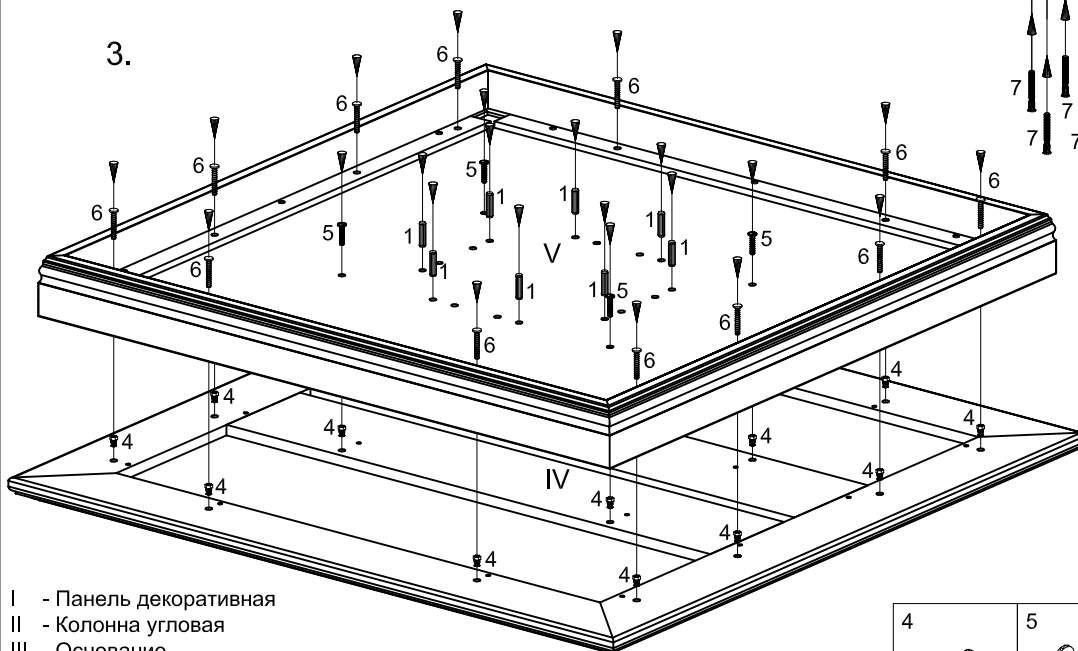


В глухие отверстия  $\varnothing 8$  мм в основании (III) вбить шканты (1) (рис. 2). Закрепить панели декоративные (I) в сборе с колоннами угловыми (II) на основании (III), завернув стяжки директа (7) через сквозные отверстия в основании (III) в панели декоративные (II) с помощью шестигранного ключа (8) (рис. 2).

**Сборка столешницы:**

В случае поставки столешницы в разобранном виде, положить столешницу (I) на чистую ровную поверхность глухими отверстиями вверх. В отверстия  $\varnothing 8$  мм вбить цанговые футорки (4) (рис. 3).

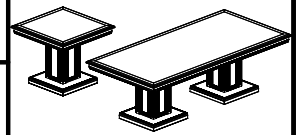
В случае поставки столешницы в собранном виде, необходимо отсоединить подстолье (V) от столешницы (IV), предварительно выкрутив винты (6), расположенные по периметру подстолья (V) и винты (5), находящиеся в центральной части подстолья (V) (рис. 3).



Положить подстолье на чистую ровную поверхность глухими отверстиями  $\varnothing 8$  мм вверх. В глухие отверстия  $\varnothing 8$  мм вбить шканты (1) (рис. 3).

- I - Панель декоративная
- II - Колонна угловая
- III - Основание
- IV - Столешница
- V - Подстолье

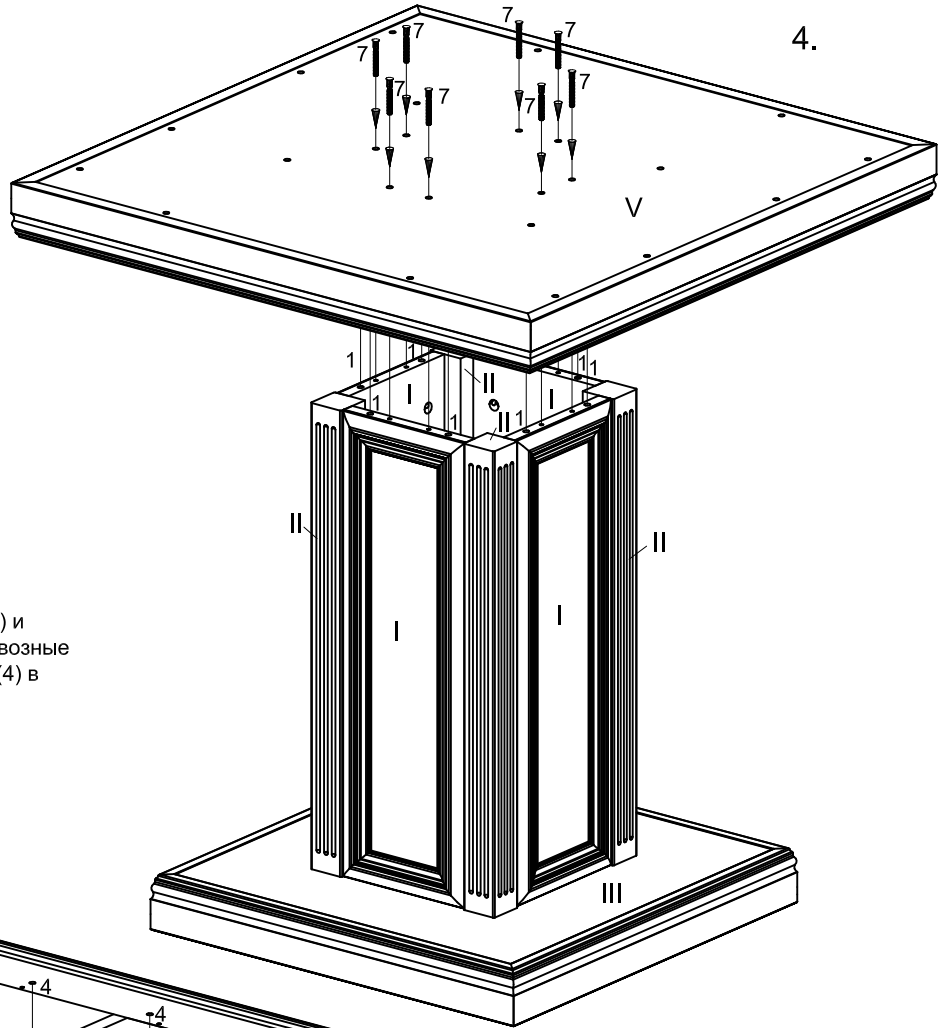
1	2	3
4	5	6
	M6x25	M6x35
7	8	
	7x50	



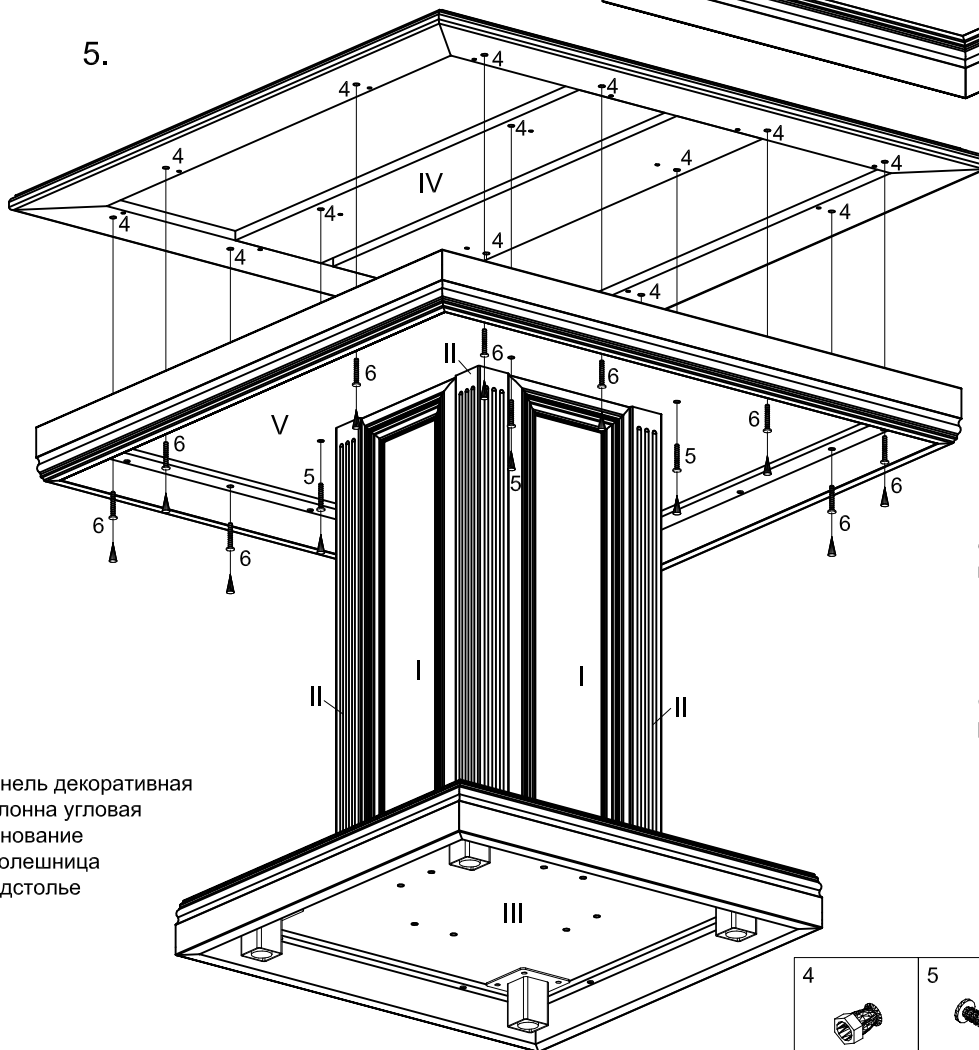
Модель "Версаль-Кабинет"

Опора центральная ВРСО-73 (ВРСО-73ИР1, ВРСО-73ИР2). Столешница конференц-приставки ВРКП-90, ВРКП-90Э, ВРКП-90Р1, ВРКП-90ЭР1. Столешница стола переговорного ВРПС-240, ВРПС-240Э, ВРПС-240Р1, ВРПС-240ЭР1.

Установить на опору центральную подстолье (V) и закрепить, завернув стяжки директа (7) через сквозные отверстия в подстолье (V) в опору центральную с помощью шестигранного ключа (8) (рис. 4).



Установить на подстолье (V) столешницу (IV) и зафиксировать, завернув винты (5 и 6) через сквозные отверстия в подстолье (V) в цанговые футорки (4) в столешнице (IV) (рис. 5).



Установить столешницу в сборе с опорой центральной согласно дизайн-проекту.

При необходимости устранить качание стола, выкручивая регулируемые опоры, расположенные на основании (III).

- I - Панель декоративная
- II - Колонна угловая
- III - Основание
- IV - Столешница
- V - Подстолье

1	2	3
4	5	6
	M6x25	M6x35
7	8	
	7x50	