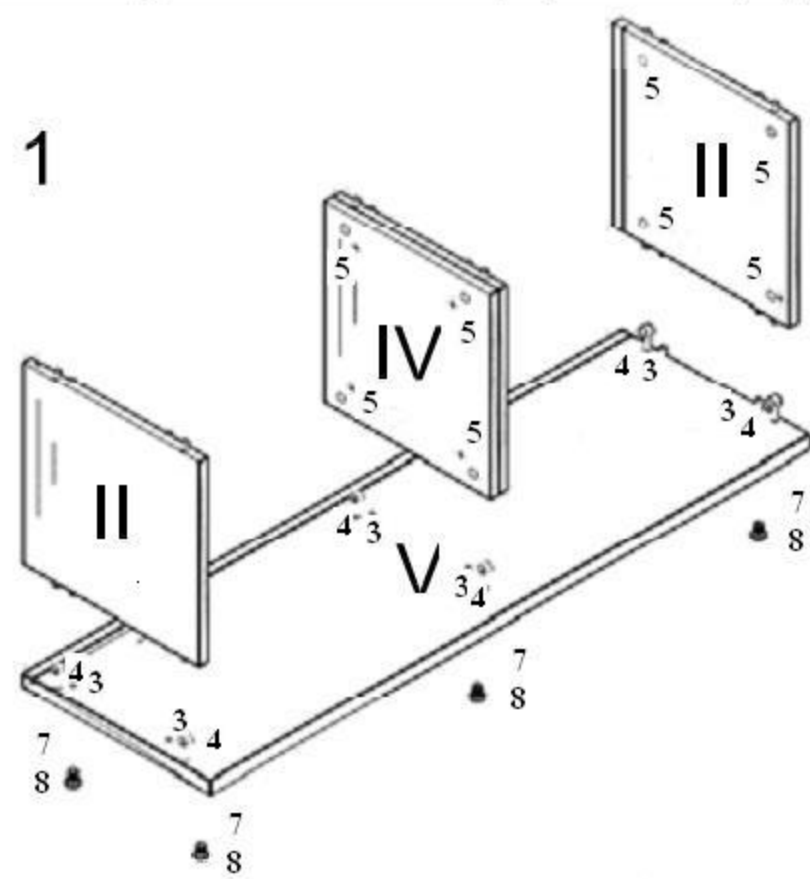
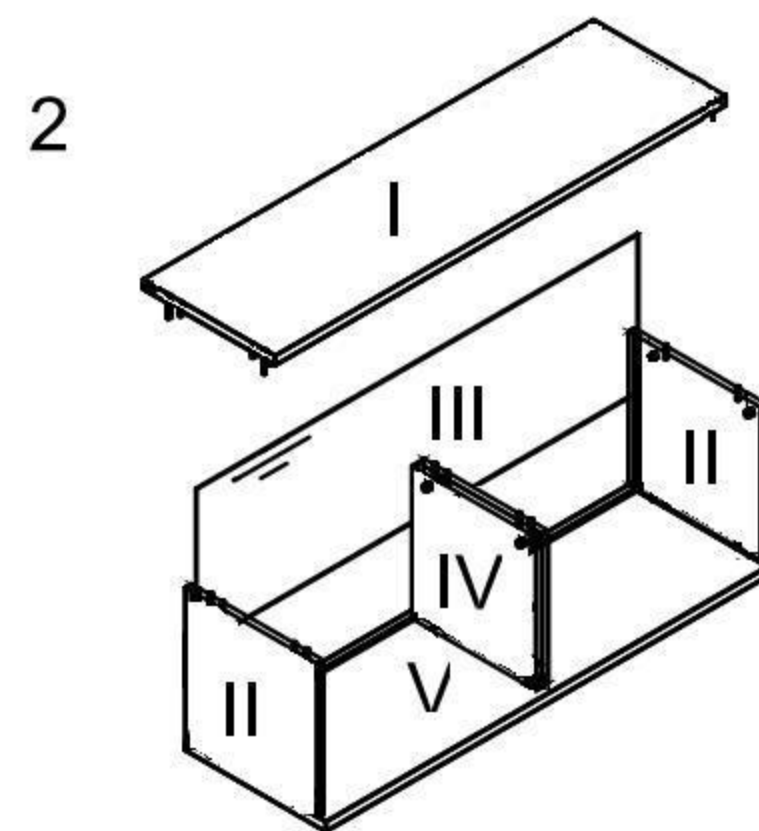


Коллекция "Дения"

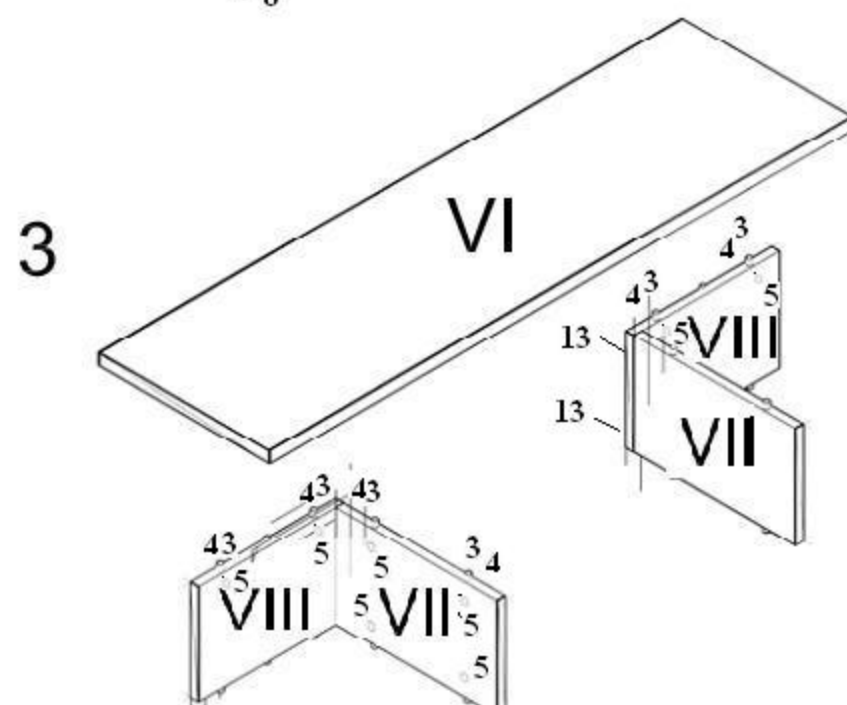
Тумба под ТВ ДЕ-ТМТВ120 с полкой ДЕ-ПЛТВ120



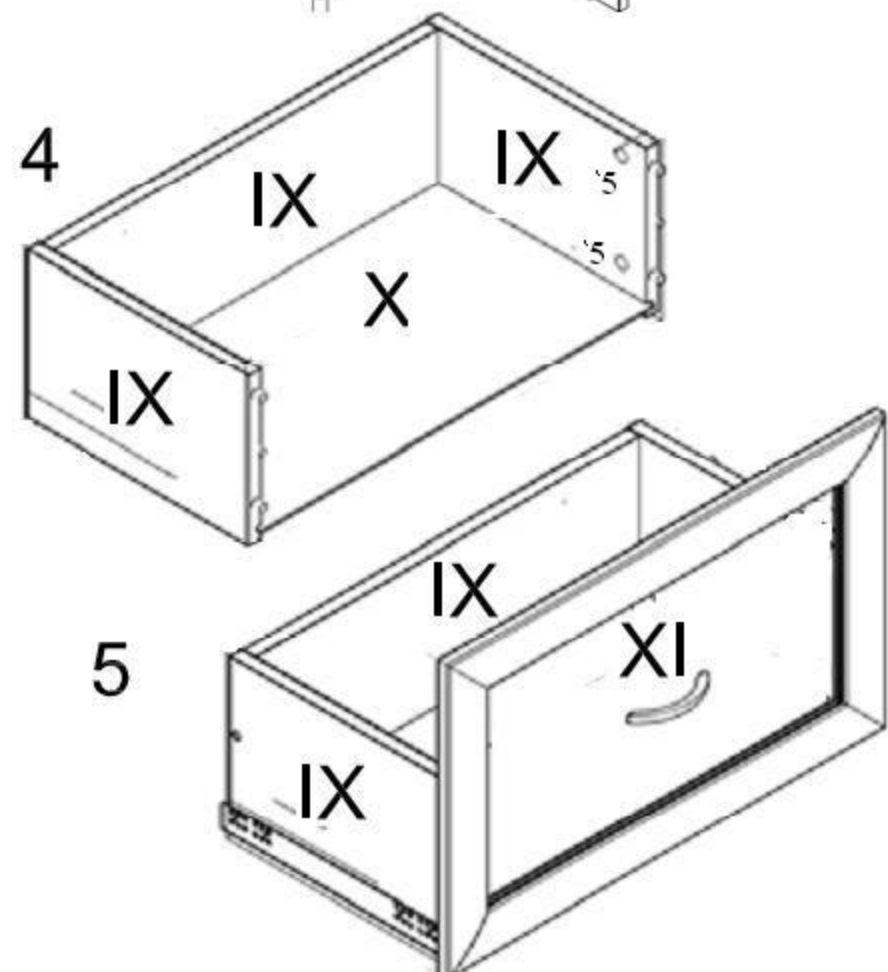
- I-Крышка
- II-Стойка
- III-Задняя стенка
- IV-Перегородка вертикальная
- V-Дно
- VI-Крышка полки
- VII-Перегородка полки
- VIII-Стенка задняя полки
- IX-Стенки ящика
- X-Дно ящика
- XI-Фасад



1 2 3 4 5 6 9 10 11 12 13 14



Забить в дно(V) крепеж для опор (8), вкрутить опоры (7). Перегородки(IV) соединить между собой стяжками(10) В крышку(I), стойки(II) и перегородки вертикальные(IV) забить шканты (3) и вкрутить дюбеля стяжек (4). К перегородке(IV) и стойкам(II) винтами (2) прикрутить направляющие (9). Стянуть дно тумбы(V), перегородку(IV) и стойки(II) стяжками растекс (5), в направлении, указанном стрелкой. В паз дна и стойки вставить стенку заднюю тумбы(III), сверху накрыть крышкой(I) и стянуть, закрутив стяжки растекс (5) в направлении, указанном стрелкой.



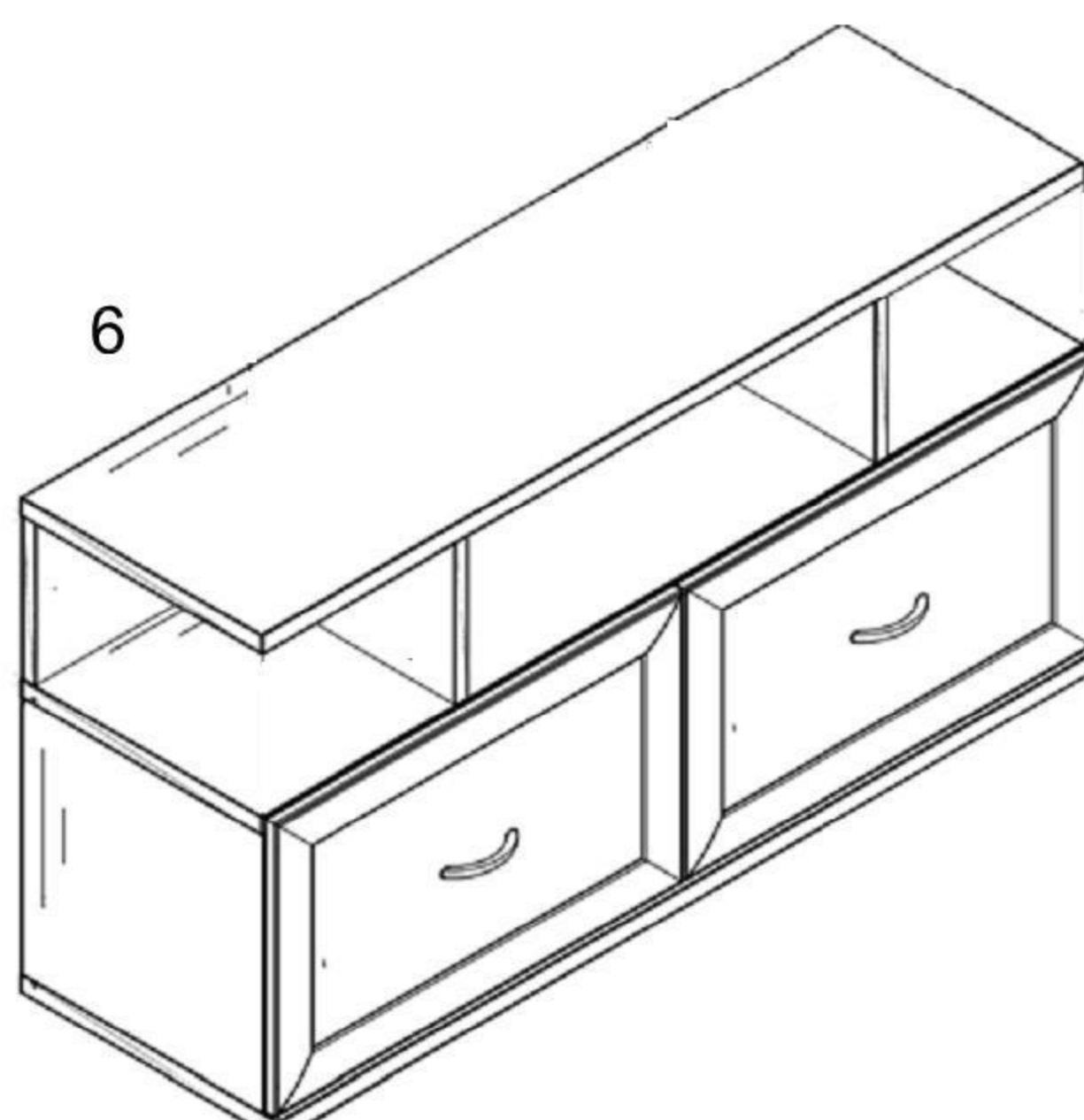
В крышку(VI), стенку заднюю полки(VII) и перегородку(VII) забить шканты (3) и вкрутить дюбеля стяжек (4).Стянуть стяжками растекс (5). Стенку заднюю полки(VII) и перегородку(VII) стянуть между собой стяжками директа(13)

Установить полку на тумбу стянуть стяжками(4)

Заднюю стенку(III) укрепить уголками(11) и саморезами(1)

Собрать ящик. Стенки ящика соединить между собой стяжками директа(13) Установить в продольный паз дна ящика(X). В фасад вкрутить дюбеля стяжек (4), соединить фасад(XI) со стенками ящика(IX), затянув стяжки растекс (5). Установить на фасад ручку (12), имеющимися при ней винтами.

Весь видимый крепеж закрыть заглушками.(6,14,15). Установить ящики в тумбу.



1 3,5x15	2 	3 	4 	5 	6 	7 	8
9 	10 	11 	12 	13 	14 	15 	16