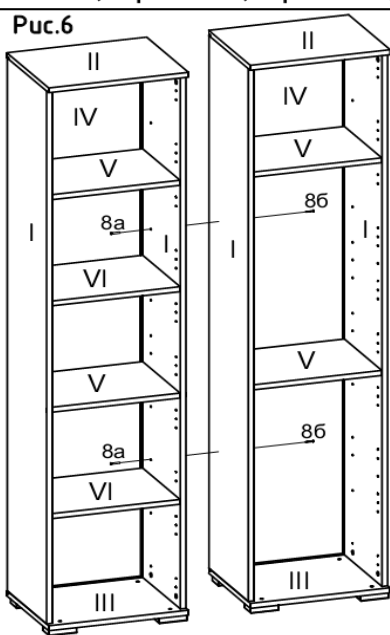
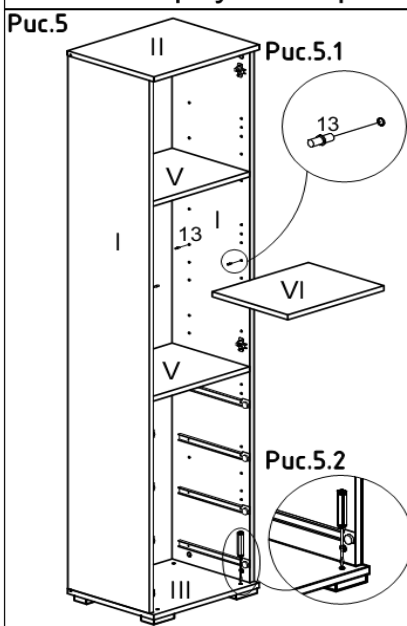


Модель "НИЦЦА"
Корпус шкафа ЦН-109, ЦН-110, ЦН-112, ЦН-113

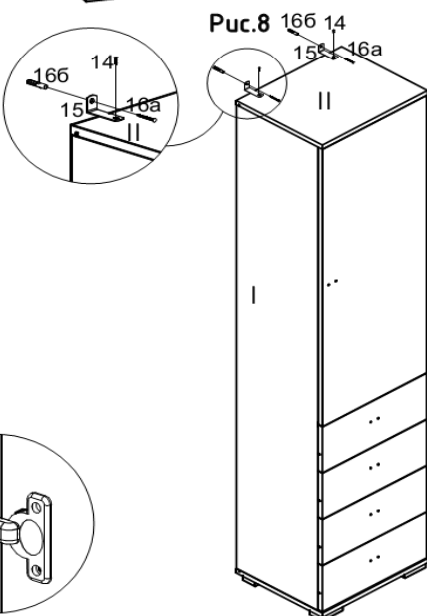
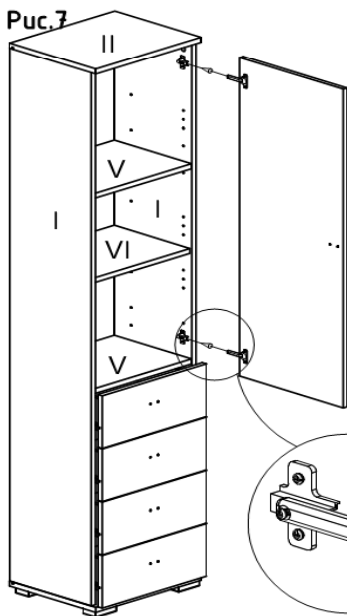


В отв. $\phi 5$ в стенках боковых (I) вставить полкодержатели (13) по месту на одном уровне (Puc.5.1). Установить съемные полки (VI) (Puc.5).

Поставить шкаф согласно дизайн-проекта и отрегулировать высоту опор в соответствии с неровностями пола, при помощи шлицевой отвертки через сквозные отверстия в полке нижней (III) (Puc.5.2).

При объединении группы шкафов в единую композицию, досверлив свободные отверстия $\phi 5$, (обязательно подложив брусок) предназначенные для установки полок, в двух соседних боковых стенках шкафов и стянуть каркасы при помощи стяжки (8a) и винта (8б) (Puc.6).

Установить в корпус шкафа предварительно собранные ящики и дверь (Puc.7), по приложенным к ним схемам сборки. При необходимости отрегулировать положение двери (см. инструкцию по регулировке двери) (Puc.7)



Корпуса шкафов ЦН-109, ЦН-110 обязательно зафиксировать к стене: приложить уголки (15) к стене и тону (II), наметить будущие отверстия. Просверлить в стене 2 отверстия $\phi 8$ мм и вбить дюбели (16б). Прикрутить уголки (15) саморезами (16a) в дюбель (16б) в стене и саморезами (14) к тону (II) (Puc.8)

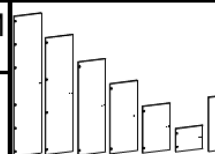
Видимые шляпки эксцентриков (2) закрыть заглушками (4).

Отверстия $\phi 8$ мм в полке нижней (III) закрыть заглушками (9).

Следует учитывать, что дюбеля предназначены для использования с полнотельными кирпичами, бетоном или клинкерными кирпичами.

1	2	3	4	5	6	7	I - Стенка боковая (2 шт.) II -Топ III - Полка нижняя IV -Стенка задняя V - Полка силовая (2 шт.) VI -Полка съемная (2 шт.)	
8	9	10*	11*	12*	13	14	15	16a 4x40 16b 3.5x16
8a	8b	6.3x10.5						

Модель "НИЦЦА"
Дверь ЦН-301, ЦН-302, ЦН-303, ЦН-304, ЦН-305, ЦН-306, ЦН-307



Сборка показана на примере двери ЦН-304.

Вставить наружные петли (1) в отверстия двери (I) и закрепить саморезами (4). Во всех дверях применяется по две петли, в дверях ЦН-304, ЦН-305 применяется четыре петли, в двери ЦН-306 применяется шесть петель. Ответные планки петель (3) закрепить на соответствующей боковой стенке корпуса имеющимися при них винтами (см. схему сборки на корпус шкафа или тумбы).

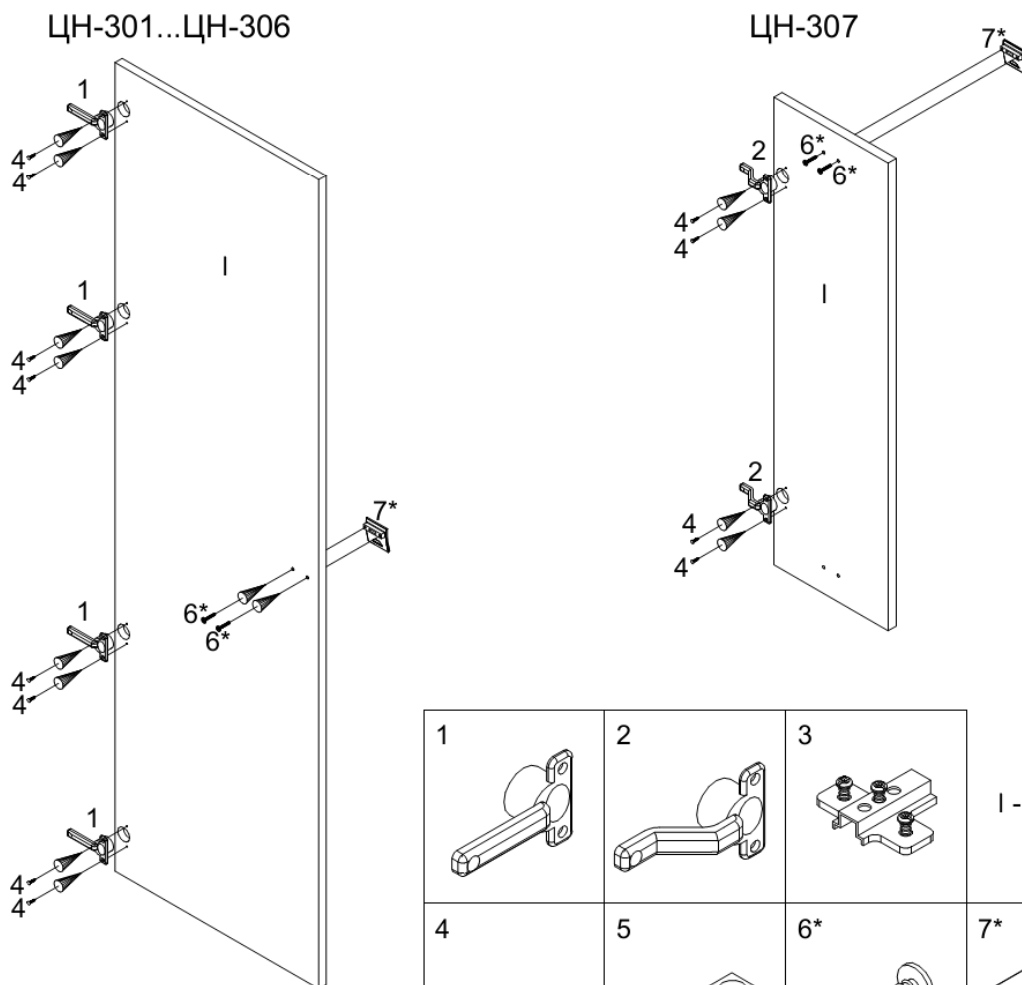
Закрепить ручку (7*) при помощи винтов (6*), входящих в комплект фурнитуры ручки.

Навесить дверь на правую или левую боковину. Отрегулировать дверь (см. инстр. по регулировке дверей). Взять полоску самоклеящихся амортизаторов (5). Отделить от полоски каждый кружочек и наклеить на силовые полки корпуса или на край дверь (две штуки на дверь).

Сборка фасада показана на примере двери ЦН-307 в правом исполнении.

Вставить внутренние петли (2) в отверстия двери (I) и закрепить саморезами (4). Ответные планки петель (3) закрепить на соответствующей боковой стенке корпуса имеющимися при них винтами.

В соответствии с дизайном композиции, досверлить насквозь сверлом Ø 5 мм верхние или нижние глухие отверстия для крепления ручки, обязательно подкладывая при этом фальш-панель или брусок. Закрепить ручку (7*) при помощи винтов (6*), входящих в комплект фурнитуры ручки.



*- Фурнитура заказывается отдельно.