



Коллекция "Дения"
Шкаф ДЕ-205П, ДЕ-205Л

рис.1

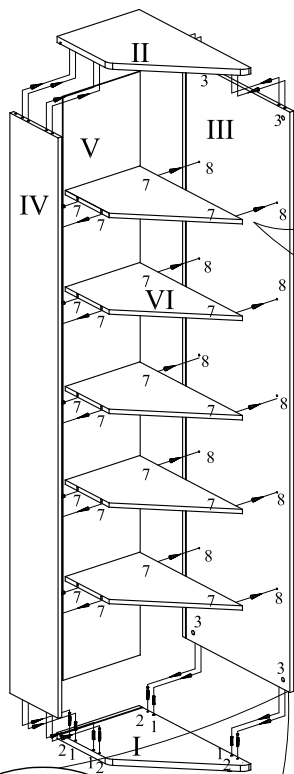
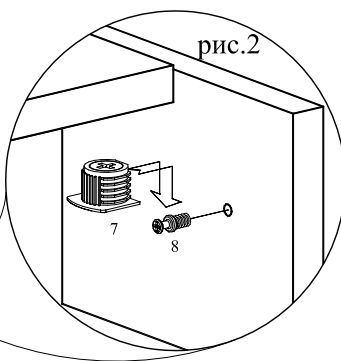


рис.2



- I - Дно
- II - Крышка
- III - Боковина левая
- IV - Боковина правая
- V - Стенка задняя
- VI - Полка силовая

рис.3

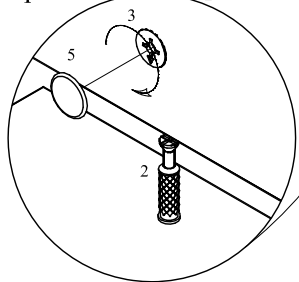
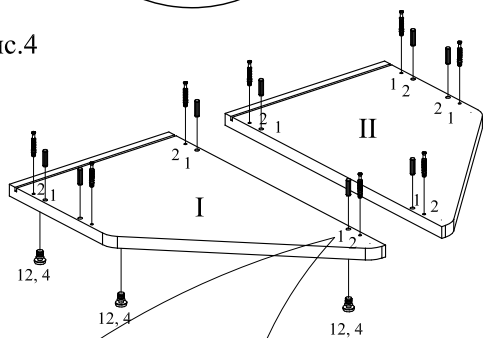


рис.4



1. Уложить на пол дно (I) и крышку (II), подложив на пол картон, чтоб не повредить детали и пол. рис.4
Забить шканты (1), в отверстия указанные на рис.1
- Вкрутить дюбеля (2) в плиту, рис.5. Вбить с обратной стороны дна (I) крепление ножки (12) рис.6, установить регулируемые опоры (4)
2. На боковые стенки (III, IV) установить дюбеля (8), в силовые полки вбить стяжки (7), стянуть крестовой отверткой, рис.2
3. В боковые стенки вставить эксцентрики (3), смотреть направление стрелки рис.3, установить собранный карткас на дно (I), стянуть стяжки крестовой отверткой по часовой стрелке. Закреть стяжки заглушками (7)
4. Установить заднюю стенку (V) в пазы рис.7
5. Установить крышку (II), на корпус шкафа, стянув стяжки (3) Закреть стяжки заглушками (5)
6. Закрепить заднюю стенку (V) по периметру уголками (9)
7. Закреть не используемые отверстия заглушками (11, 13)

рис.6

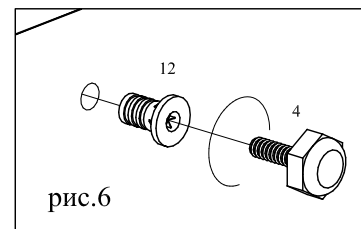


рис.7

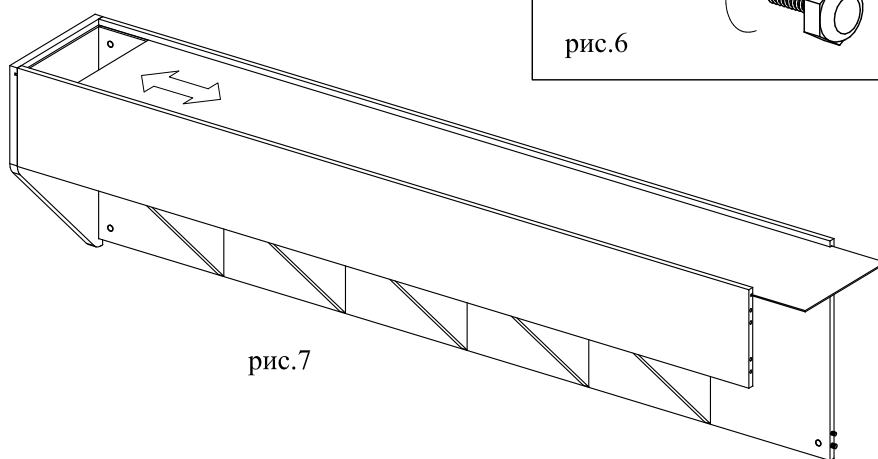
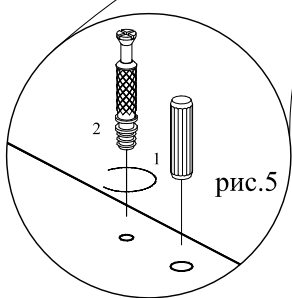


рис.5



1	2	3	4	5
6	7	8	9	10
11	12	13		