



**Модель "Агата"
АГС-01**

На чистую ровную поверхность положить детали: стенки боковые (I, II), топ (III), дно (IV), планки (V) отверстиями вверх, стенку заднюю (IX), (Рис.1).
В отв. установить эксцентрики (2) стрелкой в направлении ближайшего торца, в отв. $\phi 8$ вбить шканты (1), в соседнии отв. $\phi 5$ вкрутить дюбеля (3), в парные отв. $\phi 5$ на одну из боковин прикрутить планки (9), если согласно дизайн-проекту дверь холодильника открываться вправо, то ответная планка (9) устанавливается на стенку боковую правую (I) (Рис.1.). В отв. $\phi 8$ в дне запресовать крепеж для опоры (6) и вкрутить опору регулируемую (5).

Соединить стенки боковые (I, II, VIII) с планками (V), дном (IV)

Соединить заднюю стенку (IX), с боковиной (II)

Установить топ (III) на собранную конструкцию шкафа

Вставить петлю (10) в отв. $\phi 26$ в двери (VI) и прикрутить саморезами (11). Досверлить насквозь сверлом $\phi 5$ мм глухие верхние отверстия для крепления ручки, обязательно подкладывая при этом фальш-панель или брусок. Закрепить ручку (12) при помощи винтов, входящих в комплект ручки.

Навесить и отрегулировать дверь (см. инстр. по регулировке дверей). Взять полоску самоклеящихся амортизаторов (7).

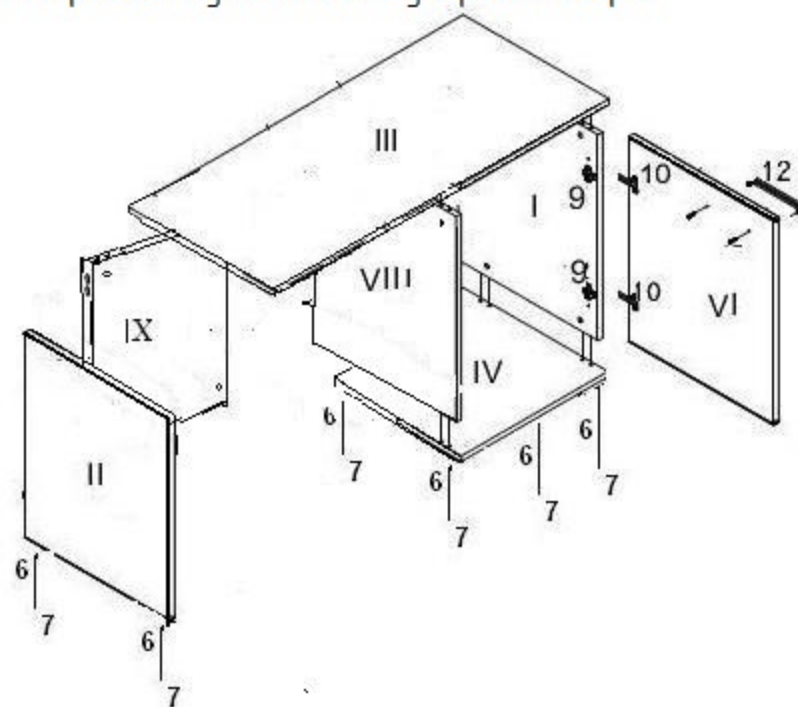
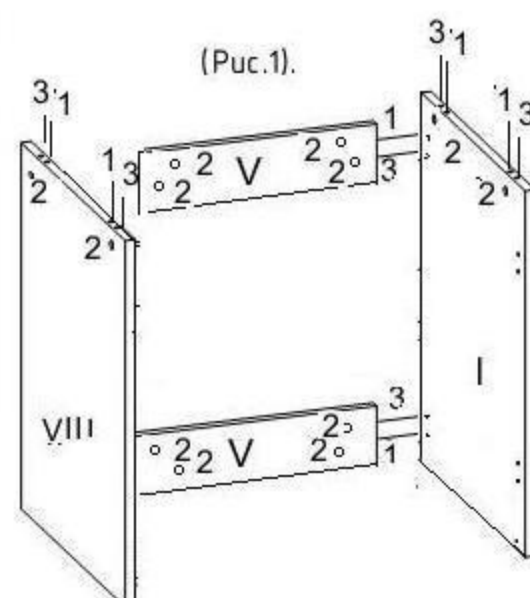
Отделить от полоски каждый кружочек и наклеить на боковину корпуса. Неиспользуемые отверстия под ручку закрыть заглушками (8)

Установить шкаф для холодильника согласно дизайн-проекта, отрегулировать высоту опор в соответствии с неровностями пола, подкрутив регулируемые опоры (5).

Видимые эксцентрики (2) закрыть заглушками (4).

Установить холодильник в корпус шкафа.

При необходимости просверлить отверстие и установить упор для двери.



- I - Стенка боковая правая**
- II - Стенка боковая левая**
- III - Топ**
- IV - Дно**
- V - Планка**
- VI - Дверца правая (левая)**
- VII - Фасад**
- VIII - Стойка средняя**
- IX - Стенка задняя**

| | | | | | |
|---------------|-------------|-------|--------|------------------|--------|
| 1 8x30 | 2 | 3 | 4 | 5 | 6 |
| 7 | 8 Ø5 | 9 | 10 | 11 3,5x15 | 12 |