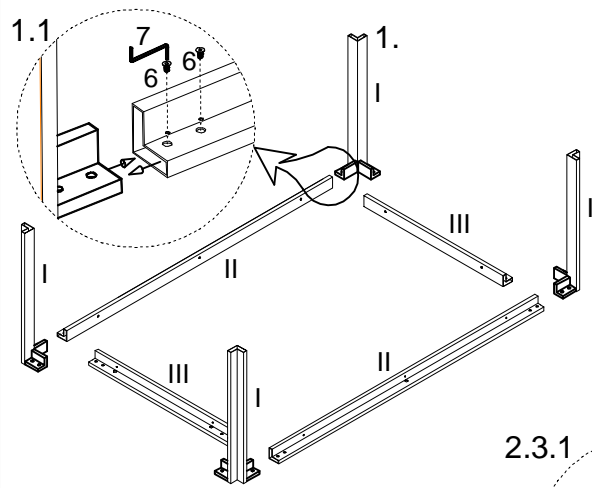


Коллекция "ДИПЛОМАТ-КРИСТАЛЛ"
**Каркас стола ДПМК-10А (-14А) + Комплект вставок ДПВК-10А (-14А)
+ Столешница ДПСС-10А (-14А)**

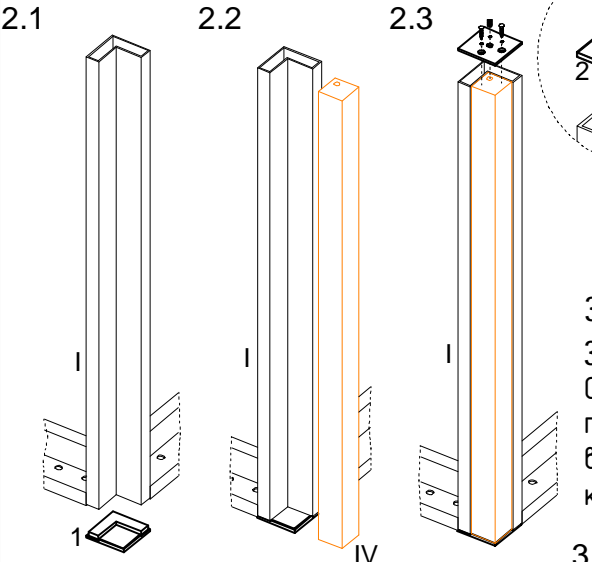


1. Собрать каркас.

1.1. Расположить на полу опоры стола (I), поперечный (III) и продольный (II) профиль согласно рисунку 1.

1.2. Г-образный соединительный элемент опоры (I) вставить в полость профиля (II и III).

Таким образом, последовательно собрать каркас и зафиксировать винтами М5х16 (6) при помощи ключа шестигранника (7) каждое соединение (рис. 1.1.).

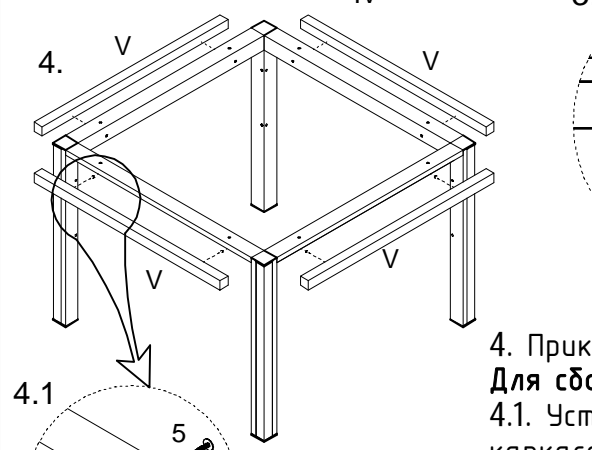


2. Собрать вертикальные вставки (IV).

2.1. Вставить верхнюю заглушку (1) в опору каркаса (I) (рис.2.1).

2.2. Установить и зафиксировать накладку вертикальную (IV) в плоскости верхней заглушки (1) ограниченной ребрами высотой 5-6 мм. (рис. 2.2).

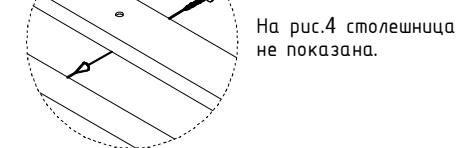
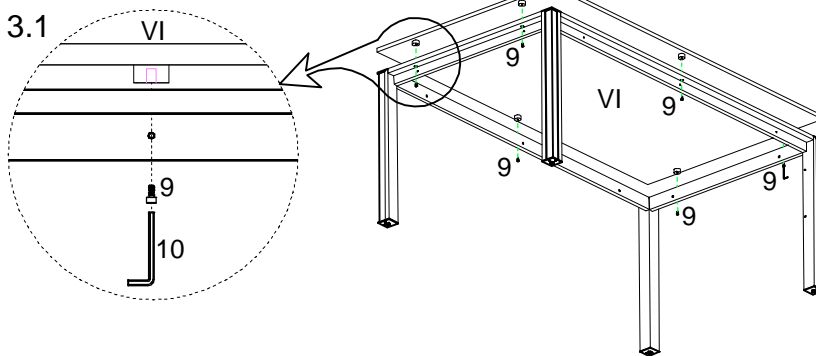
2.3. Прикрутить нижнюю заглушку (2) к опоре (I) при помощи саморезов (4), прижимая накладку (IV) к боковым стенкам опоры, во избежании зазоров. (рис. 2.3.)
Вкрутить регулируемую ножку (3) (рис. 2.3.1)



3. Прикрутить стеклянную столешницу к каркасу стола.

3.1. Установить столешницу (VI) на каркас.

Совместить сквозные отверстия в каркасе с базами, приклеенными к стеклянной столешнице и при помощи винтов (9) ключом (10) прикрутить столешницу к каркасу (рис.3.1).



4. Прикрутить горизонтальные вставки (V) к каркасу стола.

Для сборки необходимы минимум 2 человека.

4.1. Установить горизонтальные вставки (V) по перименту каркаса (рис. 4.) Прикрутить вставки (V) саморезами (5) через сквозные отверстия (рис. 4.1), придерживая их в желобе каркаса руками. Шляпки саморезов спрячутся в полости каркаса.

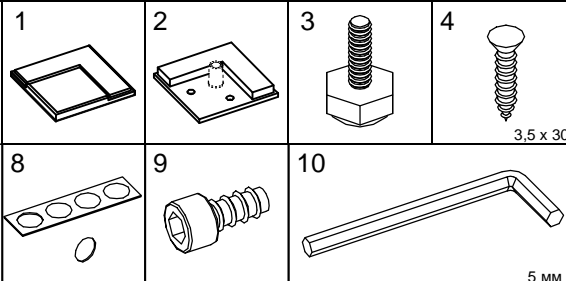
4.2. Отверстия в профиле закрыть самоклеющимися заглушками (8).

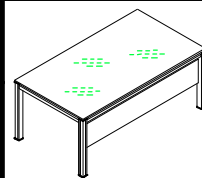
ДПМК-10А (ДПМК-14А)
I - Опоры каркаса (4 шт.)
II - Профиль продольный *
III - Профиль поперечный *

ДПВК-10А (ДПВК-14А)
IV - Вставка вертикальная
V - Вставка горизонтальная (продольная, поперечная)*

ДПСС-10А (ДПСС-14А)
VI - Столешница

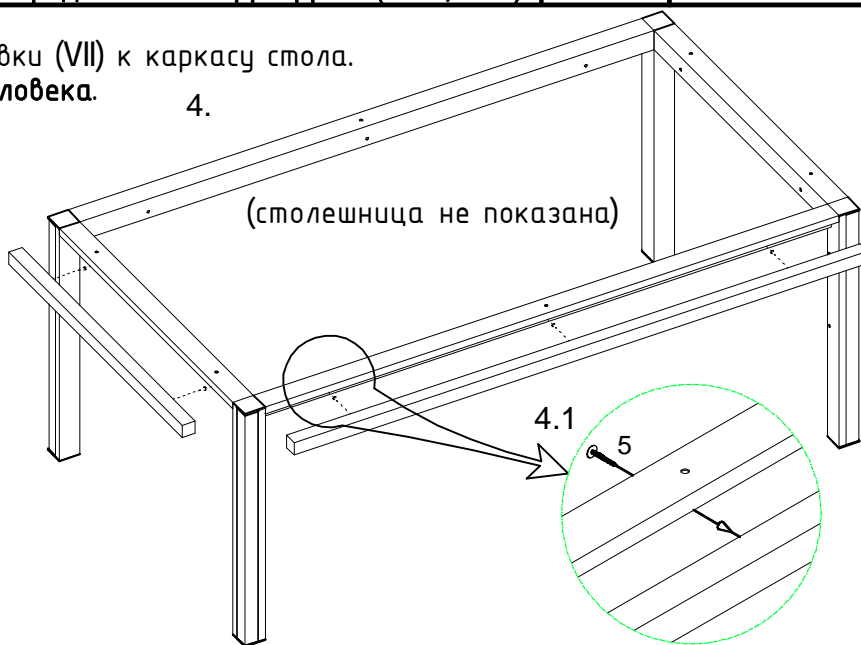
* В каркасе ДПМК-10А профиль II и III, вставки горизонтальные V одинаковые.





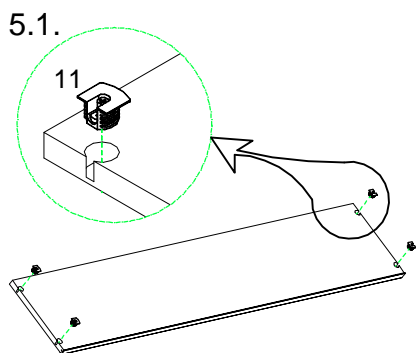
4. Прикрутить горизонтальные вставки (VII) к каркасу стола.
Для сборки необходимы минимум 2 человека.

4.1. Установить горизонтальные вставки (VII) по периметру каркаса (рис. 4.) Прикрутить вставки (VII) саморезами (5) через сквозные отверстия (рис. 4.1.), придерживая их в желобе каркаса руками.
Шляпки саморезов спрячутся в полости каркаса.
4.2. Отверстия в профиле закрыть самоклеющимися заглушками (8).

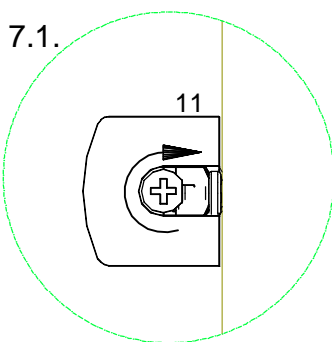


5. Собрать передняя панель (IX).

5.1. В отверстия в передней панели (XI) вставить стяжки (11) (рис. 5.1)

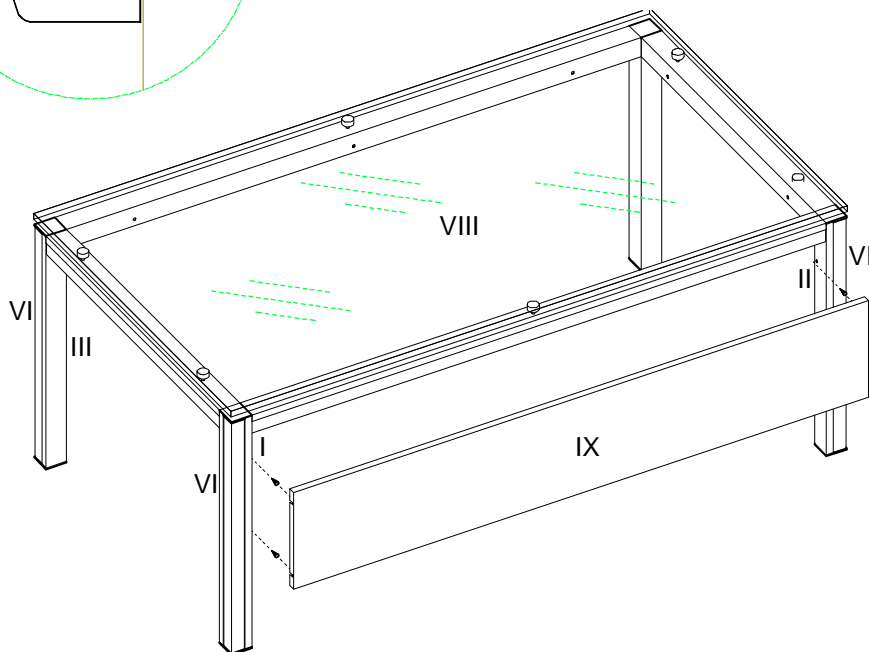
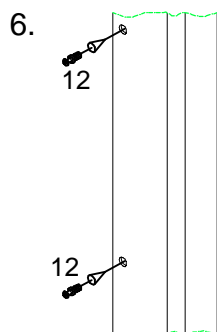


7. Прикрепить переднюю панель (IX) к каркасу стола.



7.1. Совместить стяжки (11) в передней панели с дюбелями (12), установленными на правой и левой опоре (I, II) стола.
7.2. Повернуть отверткой внутреннюю часть стяжки (11) по часовой стрелке, тем самым надежно закрепив переднюю панель к каркасу (рис. 7.1).

6. Вкрутить дюбеля стяжек (13) в правую и левую опоры (I, II) каркаса (рис. 6.).



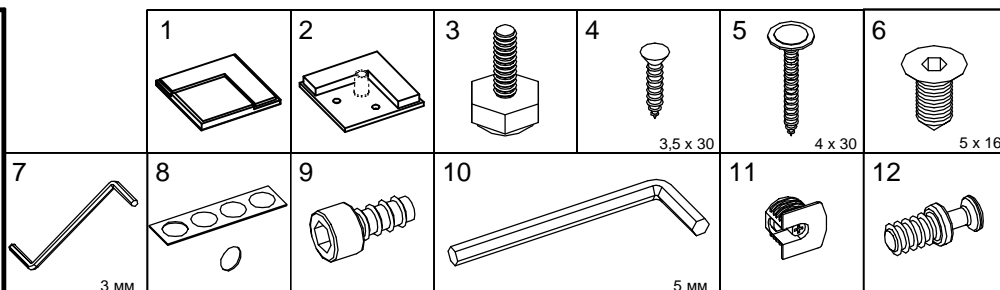
ДПМК-18А (ДПМК-20А, ДПМК-22А)

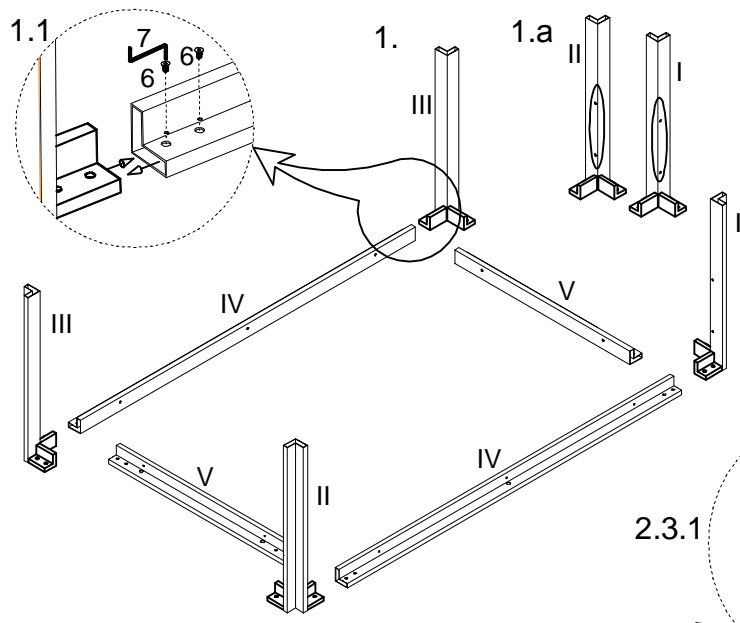
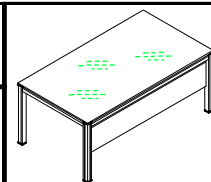
I - Опора каркаса левая
II - Опора каркаса правая
III - Опоры каркаса (2 шт.)
IV - Профиль продольный
V - Профиль поперечный

ДПВК-18А (ДПВК-20А, ДПВК-22А)

VI - Вставка вертикальная
VII - Вставка горизонтальная (продольная, поперечная)
ДПСС-18А (ДПСС-20А, ДПСС-22А)
VIII - Столешница

ДППД-18А (ДППД-20А, ДППД-22А)
IX - Передняя панель



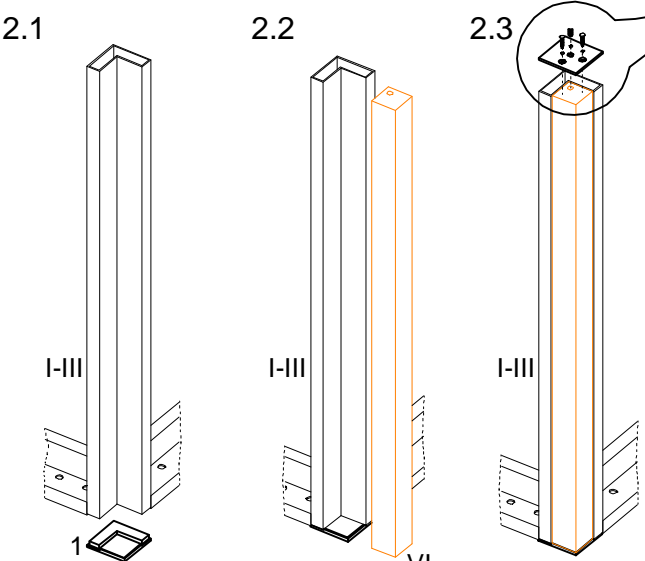


1. Собрать каркас.

1.1. Расположить на полу опоры стола (I, II и III), поперечный и продольный профиль согласно рисунку 1.
ВНИМАНИЕ: Будьте внимательны при установке правой и левой опор каркаса (I, II), т.к. от этого будет зависеть крепление передней панели стола (отличие правой и левой опор приведены на рис. 1.а)

1.2. Г-образный соединительный элемент опоры вставить в полость профиля.

Таким образом, последовательно собрать каркас и зафиксировать винтами М5х16 (6) при помощи ключа (7) каждое соединение (рис. 1.1).

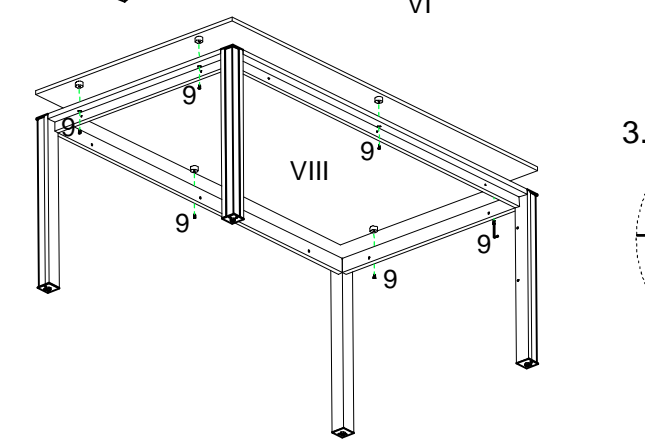


2. Собрать вертикальные вставки (VI).

2.1. Вставить верхнюю заглушку (I) в опоры каркаса (I-III) (рис.2.1).

2.2. Установить и зафиксировать вставку вертикальную (VI) в плоскости верхней заглушки (I) ограниченной ребрами высотой 5-6 мм. (рис.2.2).

2.3. Прикрутить нижнюю заглушку (2) к опоре при помощи саморезов (4), прижимая накладку (VI) к боковым стенкам опоры, во избежании зазоров. (рис. 2.3.)
Вкрутить регулирующую ножку (3) (рис. 2.3.1)

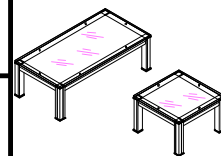


3. Прикрутить стеклянную столешницу (VIII) к каркасу стола.

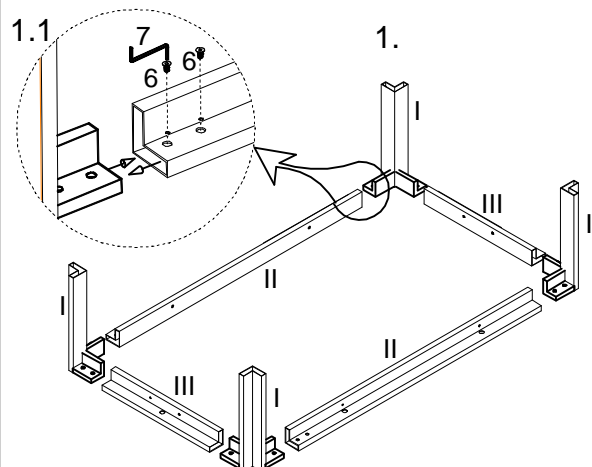
3.1. Установить столешницу (VIII) на каркас. Совместить сквозные отверстия в каркасе с базами, приклеенными к стеклянной столешнице и при помощи ключа (10) винтами (9) прикрутить столешницу к каркасу (рис. 3.2).

- ДПМК-18А (ДПМК-20А, ДПМК-22А)
- I - Опора каркаса левая
- II - Опора каркаса правая
- III - Опоры каркаса (2 шт.)
- IV - Профиль продольный
- V - Профиль поперечный
- ДПВК-18А (ДПВК-20А, ДПВК-22А)
- VI - Вставка вертикальная
- VII - Вставка горизонтальная (продольная, поперечная)
- ДПСС-18А (ДПСС-20А, ДПСС-22А)
- VIII - Столешница
- ДППД-18А (ДППД-20А, ДППД-22А)
- IX - Передняя панель

1	2	3	4	5	6
7	8	9	10	11	12



Коллекция "ДИПЛОМАТ-КРИСТАЛЛ"
**Каркас стола ДПМК-6А (-12А) + Комплект вставок ДПВК-6А (-12А)
+ Столешница ДПСС-6А (-12А)**

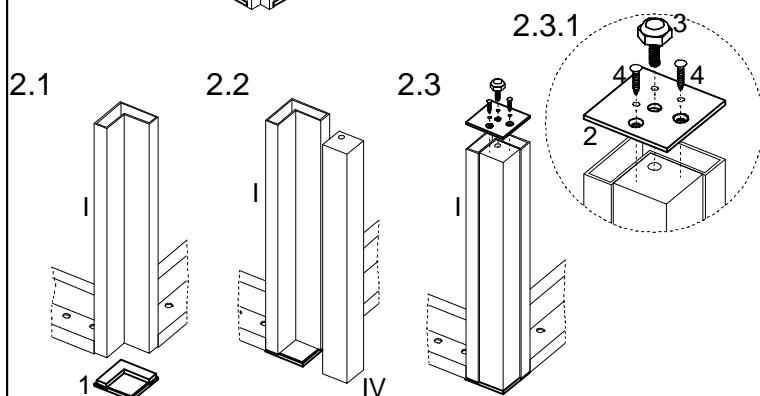


1. Собрать каркас.

1.1. Расположить на полу опоры каркаса (I), поперечный (III) и продольный профиль (II) согласно рисунку 1.

1.2. Г-образный соединительный элемент опоры (I) вставить в полость профиля (II и III). Таким образом последовательно собрать каркас и зафиксировать винтами М5х16 (6) при помощи ключа шестигранника (7) каждое соединение (рис. 1.1.).

2. Собрать вертикальные вставки.



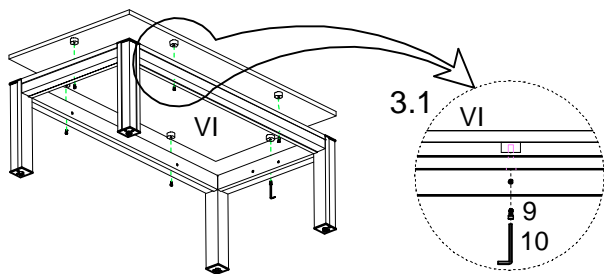
2.1. Вставить верхнюю заглушку (1) в опору каркаса (I) (рис.2.1).

2.2. Установить и зафиксировать накладку вертикальную (IV) в плоскости верхней заглушки (1) ограниченной ребрами высотой 5-6 мм. (рис. 2.2).

2.3. Прикрутить нижнюю заглушку (2) к опоре при помощи саморезов (4), прижимая накладку (IV) к боковым стенкам опоры, во избежании зазоров. (рис. 2.3.)

Вкрутить регулирующую ножку (3) (рис. 2.3.1)

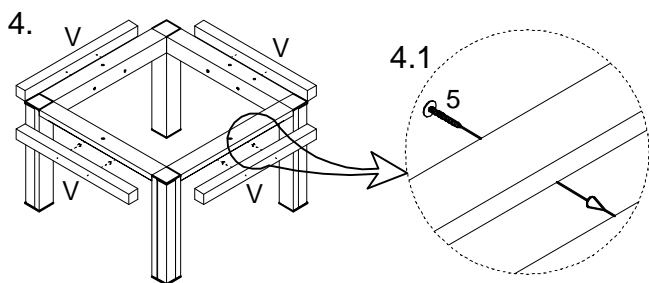
3. Прикрутить стеклянную столешницу к каркасу стола.



3.1. Установить столешницу (VI) на каркас. Совместить сквозные отверстия в каркасе с базами, приклеенными к стеклянной столешнице и при помощи винтов (9) ключом (10) прикрутить столешницу к каркасу (рис.3.1).

4. Прикрутить горизонтальные вставки к каркасу стола.

Для сборки необходимы минимум 2 человека.



4.1. Установить горизонтальные вставки (V) по перименту каркаса (рис. 4.) Прикрутить вставки (V) саморезами (5) через сквозные отверстия (рис. 4.1.), придерживая их в желобе каркаса руками. Шляпки саморезов (5) спрячутся в полости каркаса.

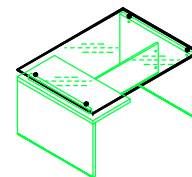
4.2. Отверстия в профиле закрыть самоклеющимися заглушками (8). Установить стол согласно дизайн-проекта, при необходимости отрегулировать высоту.

ДПМК-6А (ДПМК-12А)
I - Опоры каркаса (4 шт.)
II - Профиль продольный*
III - Профиль поперечный*

ДПВК-6А (ДПВК-12А)
IV - Вставка вертикальная
V - Вставка горизонтальная

ДПСС-6А (ДПСС-12А)
VI - Столешница

* В каркасе ДПМК-6А профиль II и III одинаковый.		1	2	3	4
5	6	7	8	9	10
4 x 30	5 x 16	3 мм			5 мм
					3,5 x 30

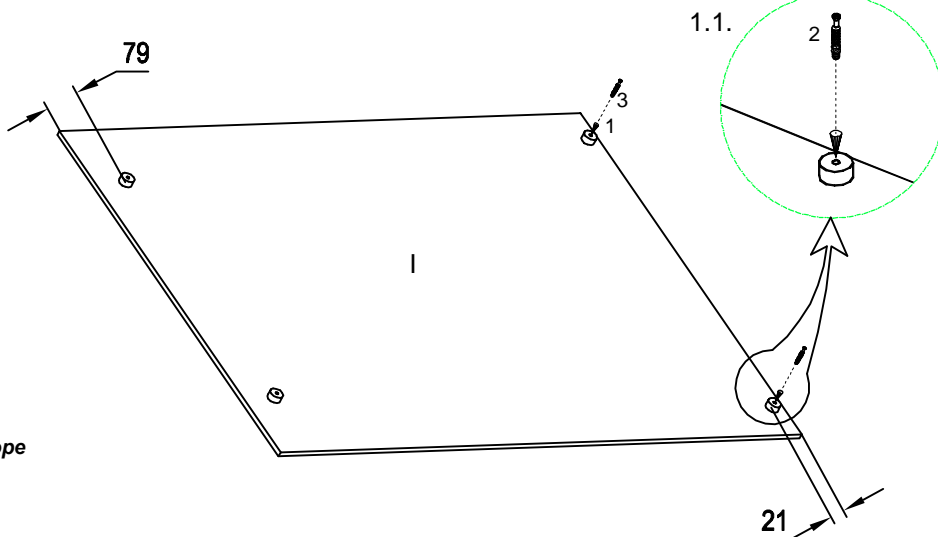


Коллекция "ДИПЛОМАТ-КРИСТАЛЛ"
Столешницы ДПСС-10; ДПСС-14

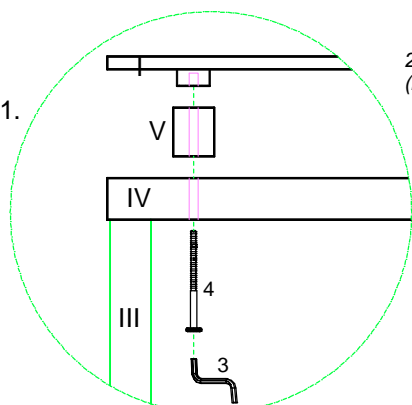
1. Подготовить деталь к сборке.

Положить столешницу на ровную чистую поверхность. В базы, приклеенные к столешнице на расстоянии 21 мм от края до центра отверстия вкрутить дюбеля стяжек (рис. 1.1).

ВНИМАНИЕ: Будьте внимательны при выборе месторасположения дюбеля стяжки (2).



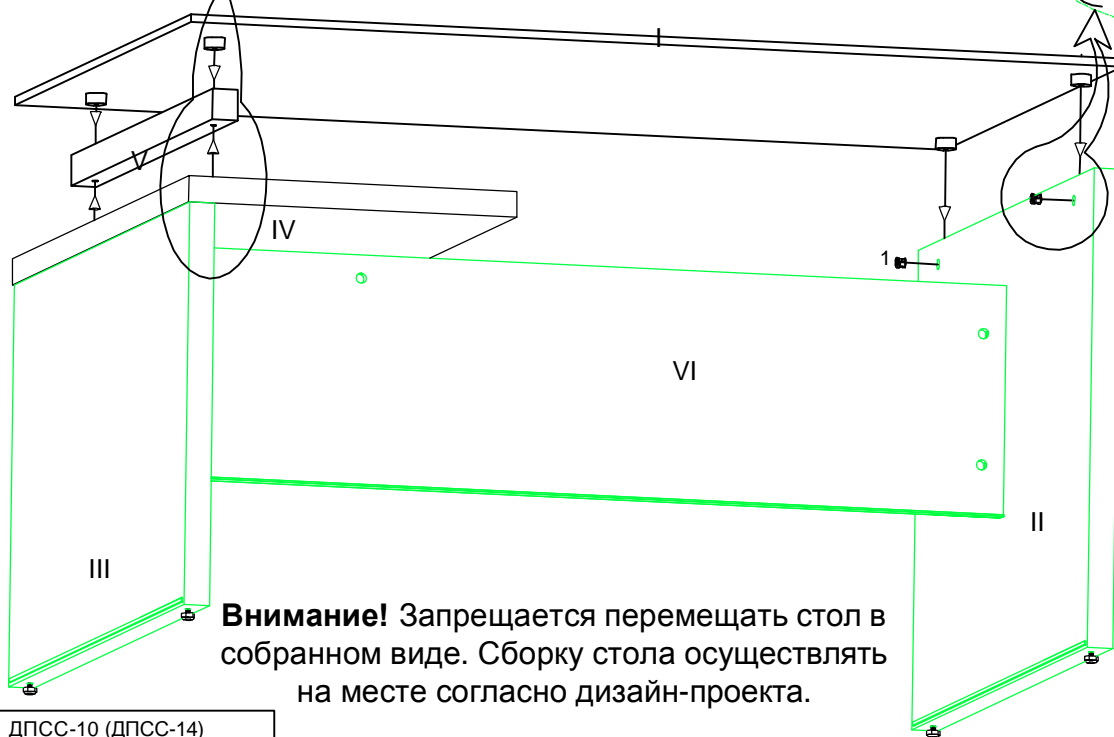
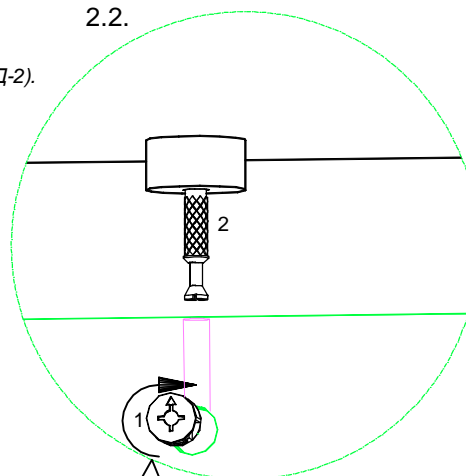
2.1.



2. Закрепить столешницу к каркасу стола (предварительно собрав по схеме сборки опоры ДПОД-2).

В отверстия боковины высокой (II) вставить стяжки-эксцентрики (1) стрелкой в направлении отверстий на торце. Установить столешницу на каркас и зафиксировать соединение: повернуть стяжки-эксцентрики (1) отверткой по часовой стрелке на высокой боковине (рис. 2.2) и вкрутить винт М6х90* (4) через сквозные отверстия в проставке (IV) и вставке (V) ключом (3) (рис. 2.1).

2.2.

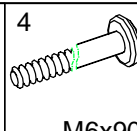
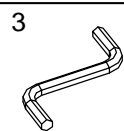
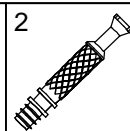
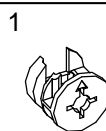


Внимание! Запрещается перемещать стол в собранном виде. Сборку стола осуществлять на месте согласно дизайн-проекта.

- ДПСС-10 (ДПСС-14)
- I - Столешница
- ДПОД-2/1
- II - Боковина высокая*
- III - Боковина низкая*
- IV - Проставка*
- V - Вставка*
- ДППД-10 (ДППД-14)
- VI - Панель передняя*

Фурнитура, указанная в схеме сборки, находится в упаковке с опорами ДПОД-2.

* Детали не входят в комплект со столешницей.



M6x90

Коллекция "ДИПЛОМАТ"
Столешница ДПСС-18 / ДПСС-20 / ДПСС-22



Рис. 1

Рис. 2.

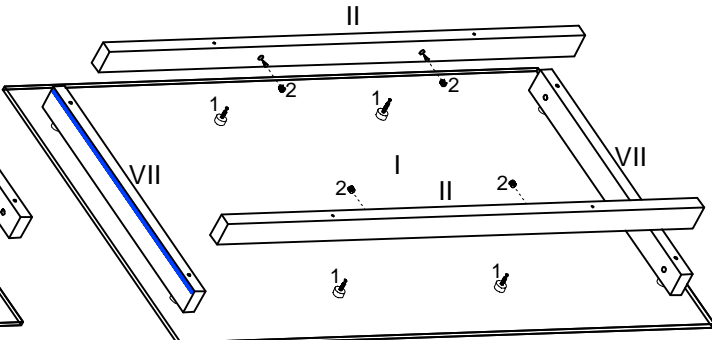
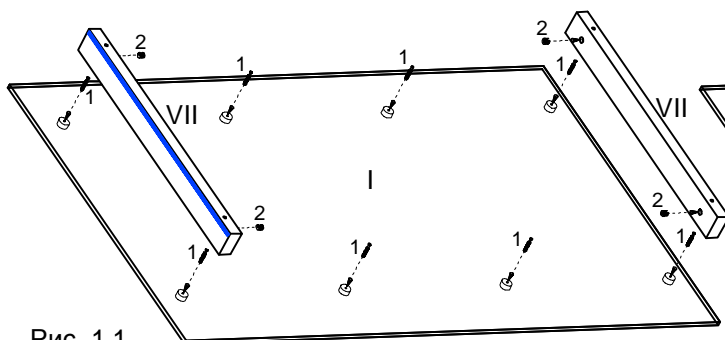


Рис. 1.1

1. Подготовить деталь к сборке.

Столешницу (I) положить на ровную чистую поверхность стальными базами вверх. В отверстия в стальных базах, приклеянных на столешнице (I), вкрутить дюбеля стяжек-эксцентриков (1). Установить в поперечные вставки (VII) (входят в комплект опор ДПОД-1/1) стяжки-эксцентрики стрелкой (2) в направлении к ближайшему торцу (Рис. 1). Соединить столешницу (I) с поперечными вставками (VII) и зафиксировать, поворачивая стяжку-эксцентрик (2) отверткой по часовой стрелке (Рис. 1.1). Таким же образом установить и закрепить продольные вставки (II) на столешницу (I) (Рис. 2). Отверстия Ø15 на продольных вставках закрыть заглушками (5).

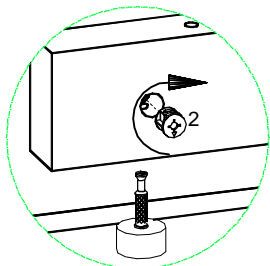
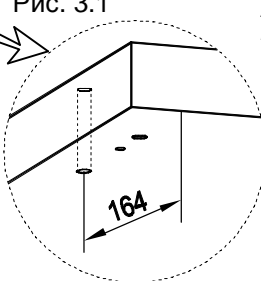
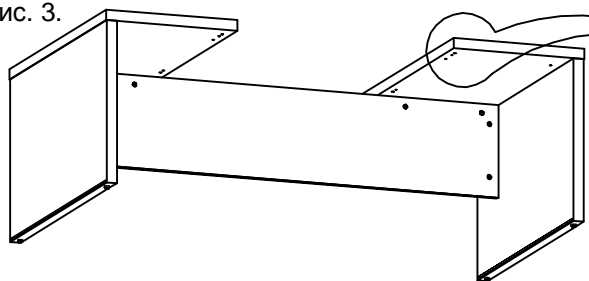


Рис. 3.

Рис. 3.1

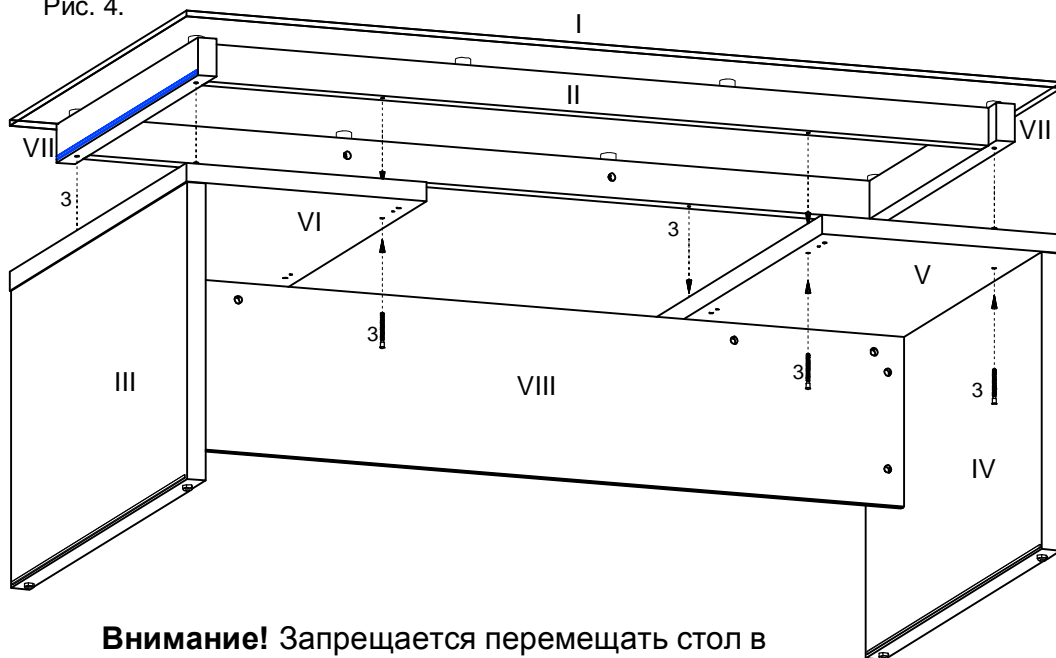
2. Досверлить сквозные отверстия в проставках (V и VI).

Имеющиеся 4 глухих отверстия в проставках (V и VI) Ø8 мм, находящиеся на расстоянии 164мм от края проставки (с лицевой и тыльной стороны стола), досверлить на сквоз с тем же диаметром (Рис. 3.1).



3. Прикрутить столешницу (I) к каркасу стола (предварительно собрать по схеме сборки опоры ДПОД-1/1 и доработать согласно пункту 2).

Рис. 4.



Установить столешницу (I), совместить отверстия во вставках (II и VII) со сквозными отверстиями в проставках (V и VI). Вкрутить стяжку (3) при помощи ключа шестигранника (4) (Рис. 4)

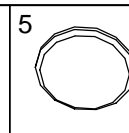
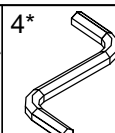
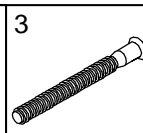
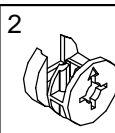
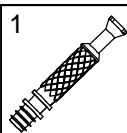
Внимание! Запрещается перемещать стол в собранном виде. Сборку стола осуществлять на месте согласно дизайн-проекта.

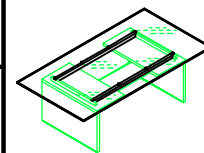
ДПСС-18 (ДПСС-20; ДПСС-22)
I -Столешница
II -Вставки продольные

ДПОД-1/1
III -Боковина правая*
IV -Боковина левая*
V -Проставка правая*
VI -Проставка левая*
VII -Вставки поперечные*

дппд-18 (дппд-20; дппд-22)
VIII-Панель передняя*

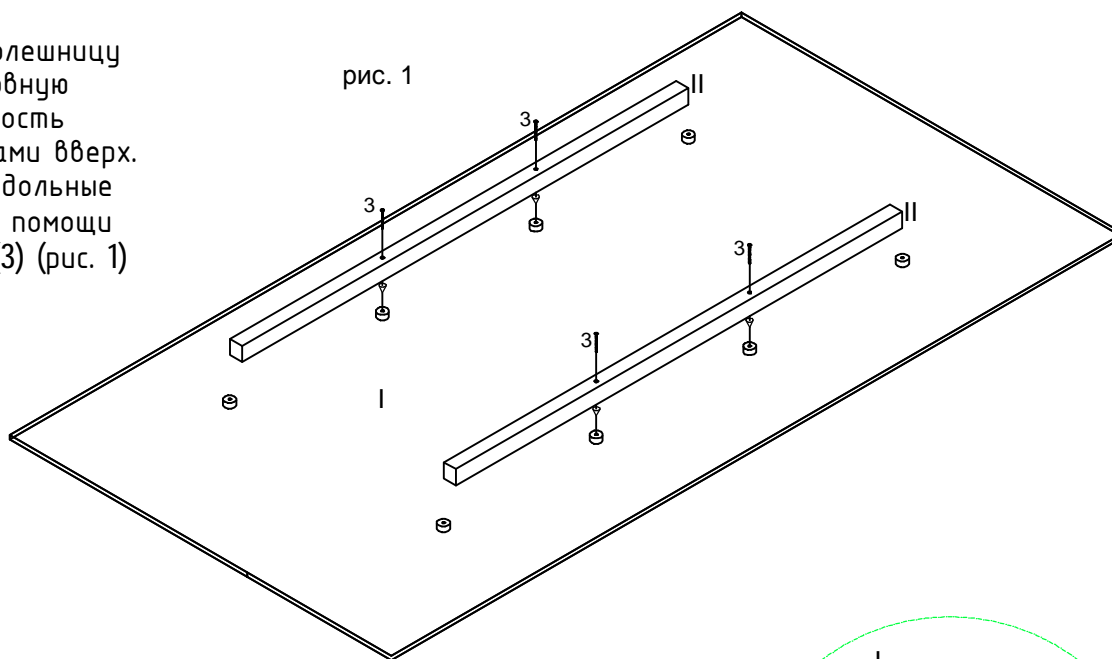
* Фурнитура и детали, указанные в схеме сборки, в комплект столешниц ДПСС-18, ДПСС-20 и ДПСС-22 не входят. Крепежи 1, 2, 3 и 5 частично входят в данный комплект - по 4 шт. каждый.





Коллекция "ДИПЛОМАТ-КРИСТАЛЛ"
Столешница ДПСС-23

Стекланную столешницу положить на ровную чистую поверхность стальными базами вверх. Прикрепить продольные вставки (II) при помощи винтом М6х50 (3) (рис. 1)



Закрепить столешницу к каркасу стола.
(предварительно собрав по схеме сборки опоры ДПОД-3/1)

Через сквозные отверстия в проставке (IV) и вставке (V) вкрутить винт (1) при помощи ключа шестигранника (2) в отверстия в стальных базах столешницы (I) (рис. 2.1).

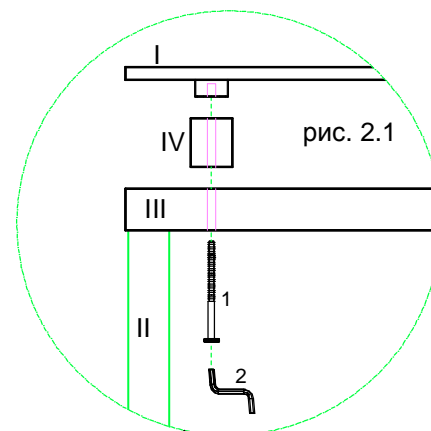
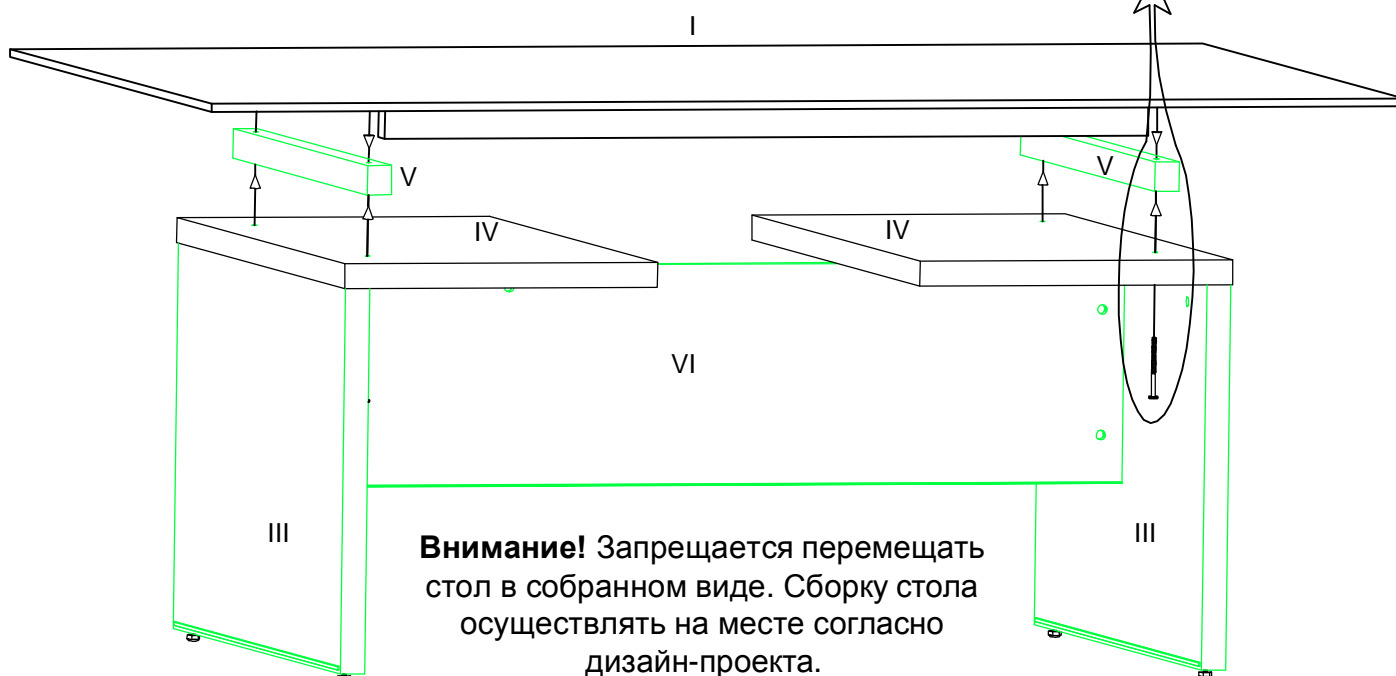


рис. 2



Внимание! Запрещается перемещать стол в собранном виде. Сборку стола осуществлять на месте согласно дизайн-проекта.

- ДПСС-23
I - Столешница
II - Вставка продольная
ДПОД-3/1
III - Боковина*
IV - Проставка*
V - Вставка поперечная*
ДППД-16
VI - Панель передняя*

* Фурнитура и детали, указанные в схеме сборки, в комплект столешницы ДПСС-23 не входят.

