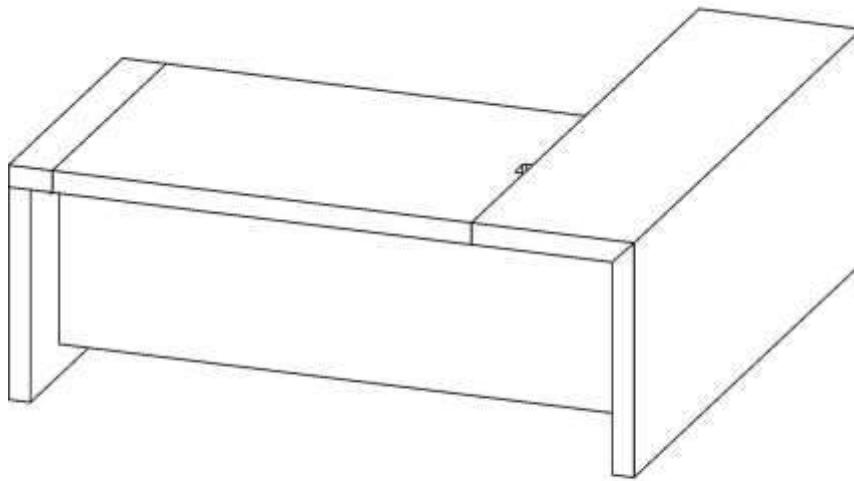


© ООО «УфаВуд» 2012-2017  
450511, Россия, РБ, Уфимский район,  
Пос. Михайловка, ул. Революционная, 48  
Звонок по России бесплатный: Тел.: 8 (800) 77-55-406

**Левое исполнение**



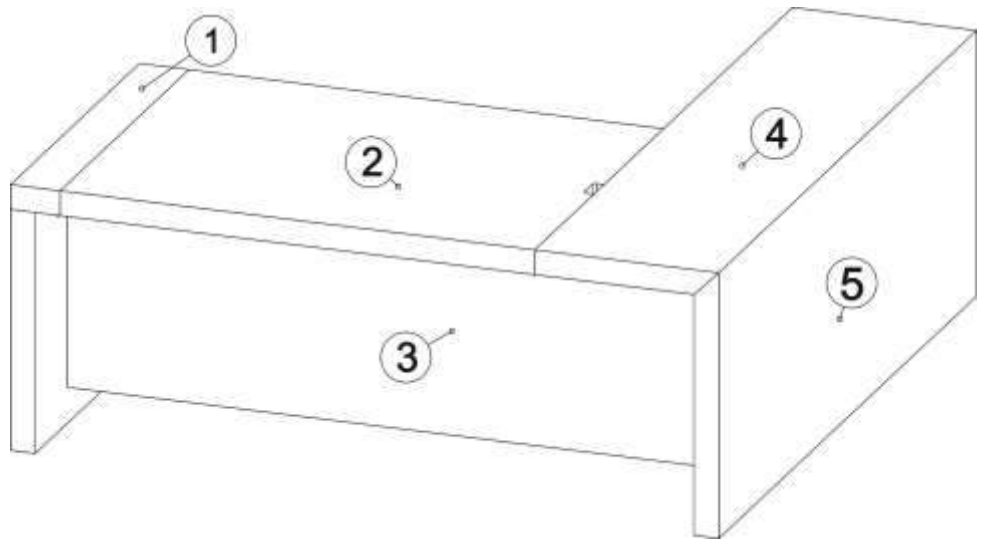
**Правое исполнение**



***Кабинет руководителя «Токио»***  
***Стол руководителя 2000x2000x2000***  
***Стол руководителя 2200x2000x2000***

## Инструкция по сборке

Перечень комплектующих:



Детали Стола руководителя 2000x2000x2000:

№	Наименование	Размер	Кол-во
1	Бок стола руководителя в сборе	1000x750x140	1
2	Крышка стола руководителя	1340x1000x70	1
3	Щит жесткости	1860x579x18	1
4	Крышка телефонного стола	2000x520x70	1
5	Бок телефонного стола	2000x680x70	1

Детали Стола руководителя 2200x2000x2000:

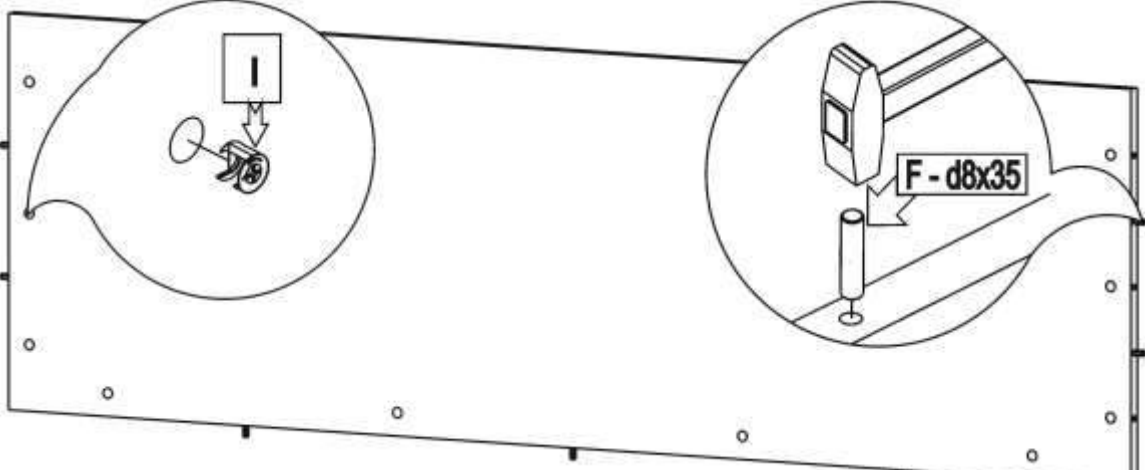
№	Наименование	Размер	Кол-во
1	Бок стола руководителя в сборе	1000x750x140	1
2	Крышка стола руководителя	1540x1000x70	1
3	Щит жесткости	2060x579x18	1
4	Крышка телефонного стола	2000x520x70	1
5	Бок телефонного стола	2000x680x70	1

## Фурнитура:

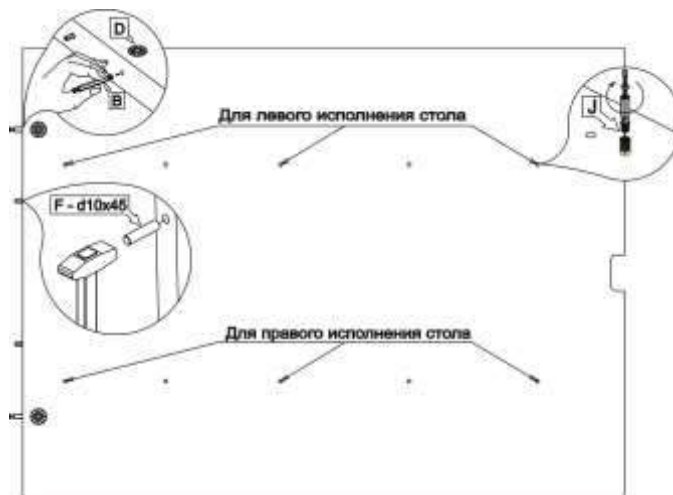
<p>A) Пластина – 4шт</p> 	<p>B) Шток усиленной стяжки SPIRAL LOCK 2-х сторонний – 2шт</p> 	<p>C) Шуруп 4x40 потай – 40шт</p> 	<p>D) Эксцентрик стяжки усиленной SPIRAL LOCK в пластмассовом корпусе – 4шт</p> 
<p>E) Регулируемая опора – 5шт</p> 	<p>F) Шкант d10x45 – 5шт, d8x35 – 8шт</p> 	<p>G) Ключ шестигранный – 1шт</p> 	<p>H) Заглушка эксцентриковая D35– 10шт, d15 – 11шт</p> 
<p>I) Эксцентрик для плит плит 16мм – 11шт</p> 	<p>J) Шток эксцентрика 16мм с метрической резьбой – 11шт</p> 	<p>K) Эксцентрик усиленной стяжки MAXI FIX – 4шт</p> 	<p>L) Шток усиленной стяжки MAXI FIX – 4шт</p> 

## Последовательность сборки:

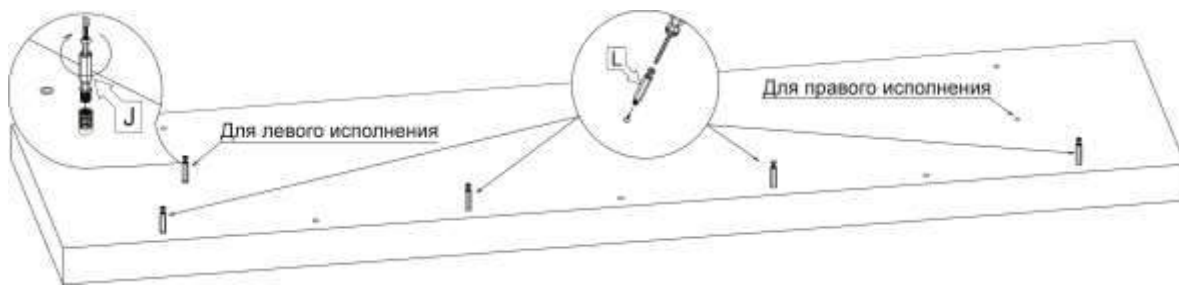
- Исходя из необходимого исполнения стола, руководствуясь нижеуказанными схемами, вставьте необходимую фурнитуру. **ВНИМАНИЕ! Во избежание повреждений деталей шканты допускается вбивать только в торцы деталей!**

Схема №	Изображение
<p>1. Установка фурнитуры в щит жесткости (дет.№3)</p>	

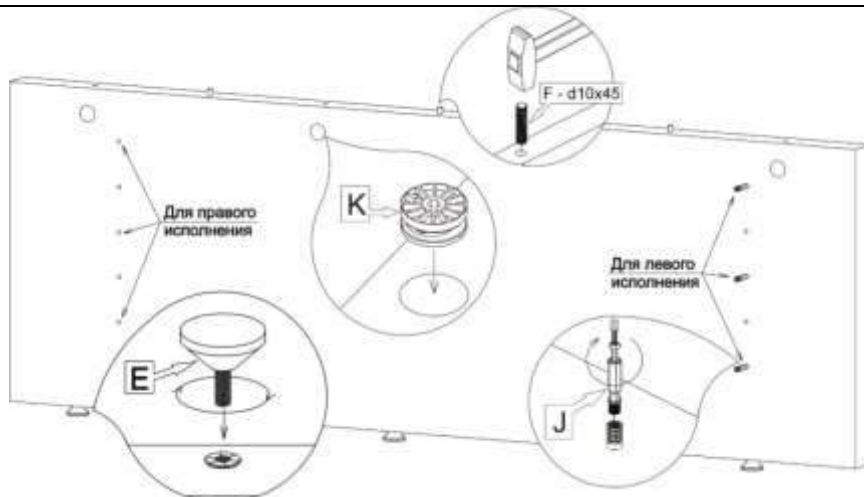
2. Установка фурнитуры в крышку стола руководителя (дет.№2)



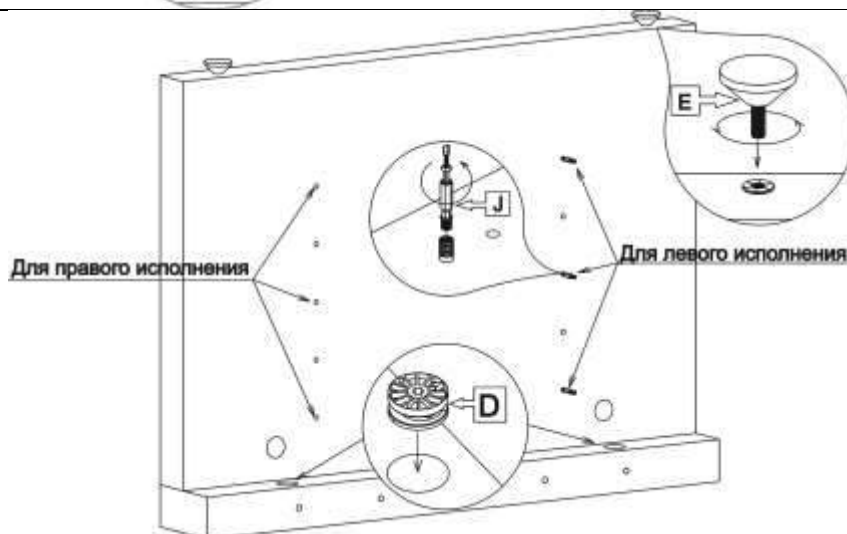
3. Установка фурнитуры в крышку телефонного стола (Дет.№4)



4. Установка фурнитуры в боковину телефонного стола (Дет.№5)

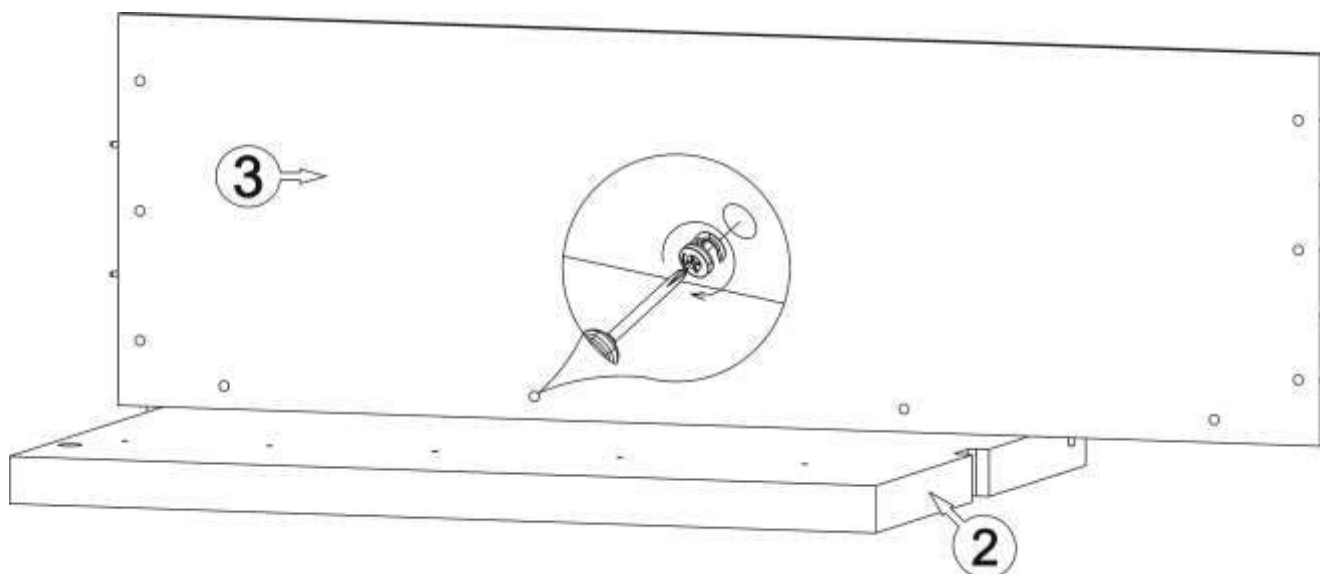


5. Установка фурнитуры в боковину стола руководителя (Дет.№1)

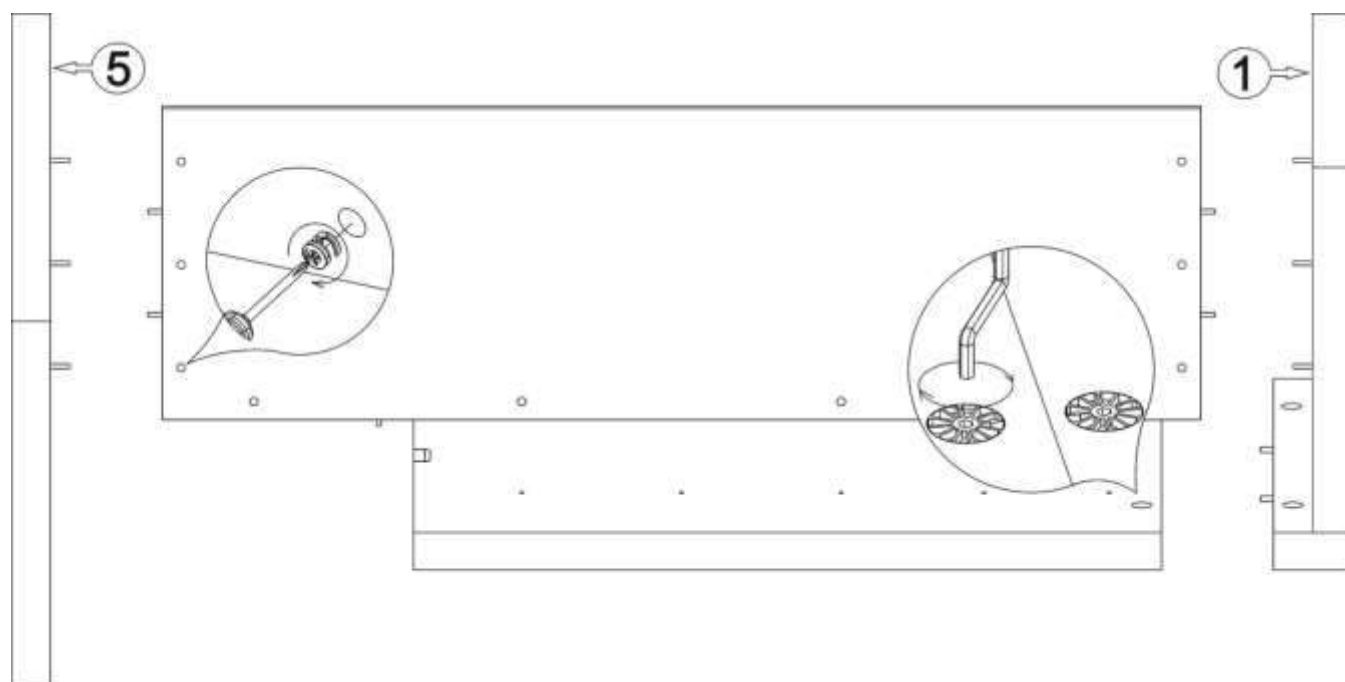


## Порядок сборки:

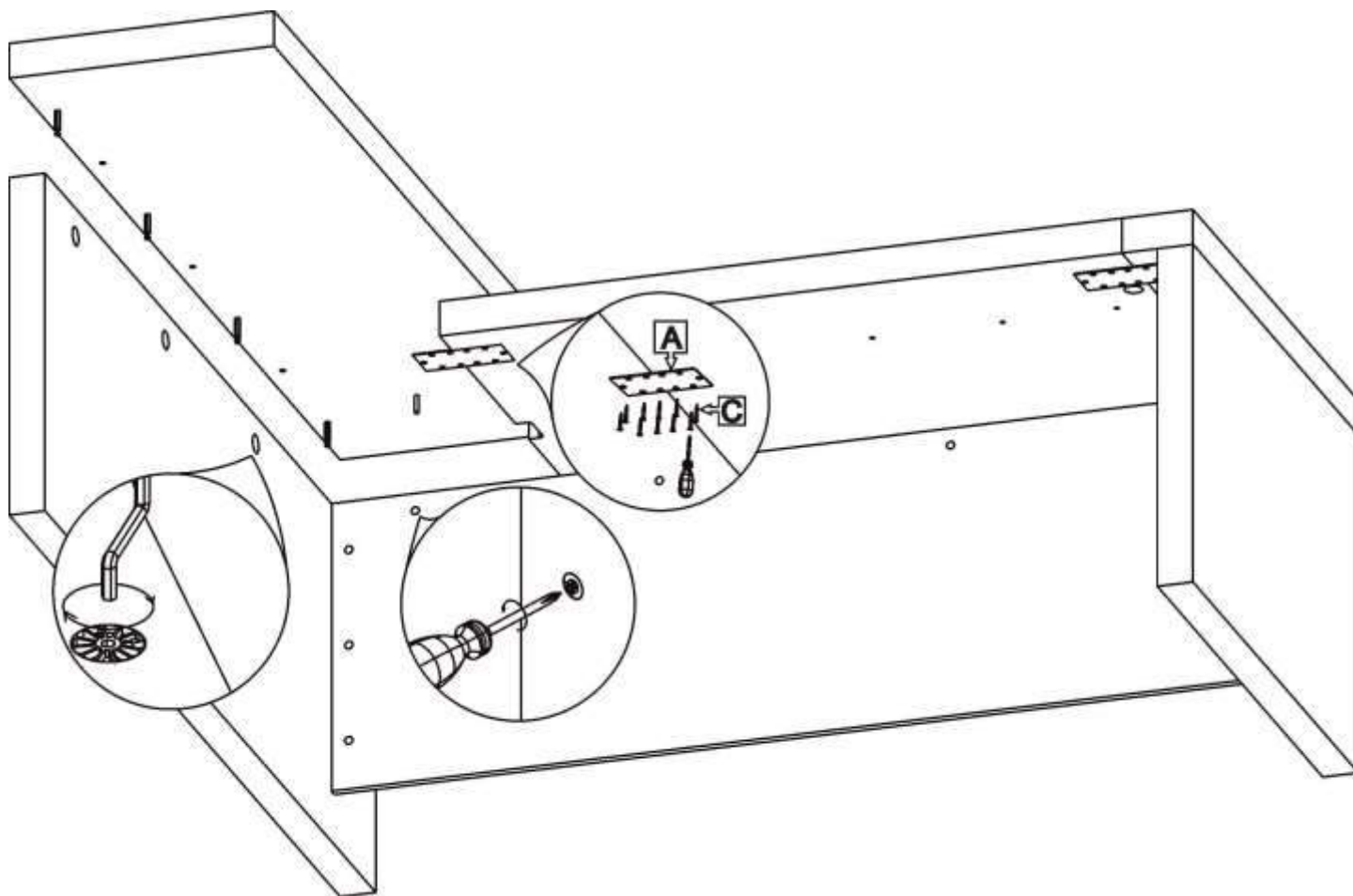
1. Соедините между собой детали №3 (Щит жесткости) и №2 (Крышка стола руководителя). Стяните их поворотом эксцентрика (I) на 180 градусов



2. К собранным деталям присоедините и притяните эксцентриками (I, D) детали №1 (Бок стола руководителя) и №5 (Бок телефонного стола).



3. Установите деталь №4 (Крышка телефонного стола) и притяните её эксцентриками. Для прочности конструкции, в местах соединения крышки стола руководителя с крышкой телефонного стола и боковиной стола руководителя, с помощью шурупов 4x40 (С) установите металлические пластины (А).



**Фирма-производитель оставляет за собой право на внесение конструктивных изменений в данную модель.**

**Спасибо за покупку!**

## **Особенности ухода за мебелью.**

### **Деревянные поверхности (в том числе покрытые натуральным шпоном):**

Мебель из натурального дерева следует устанавливать в сухих и теплых помещениях, имеющих вентиляцию, при температуре от + 15 до + 30° С и относительной влажности воздуха 50-70%. Внезапные перепады температуры могут серьезно повредить мебель или ее элементы. Тем не менее, если подобных условий не удастся избежать, рекомендуется часто проветривать помещение и по мере возможности пользоваться устройствами для нормализации влажности. Особое внимание следует уделять влажности воздуха в помещении в отопительный период, т.к. она в это время сильно понижается. Это означает то, что древесина может немного усохнуть и возможно появление небольших трещин.

Если влажность окажется существенно выше 70%, например, осенью, в дождливый период, это означает то, что древесина, напитавшись влагой, может немного разбухнуть.

Не рекомендуется эксплуатация мебели из натурального дерева (или ее хранение) в помещении, где ведутся ремонтные работы.

Мебель из натурального дерева, с лакокрасочными поверхностями следует устанавливать на расстоянии не менее 1-го метра от отопительных приборов и батарей центрального отопления.

При хранении и эксплуатации мебель должна предохраняться от механических повреждений, влаги, агрессивных веществ, прямых солнечных лучей, огня! Если доставка мебели проводилась в условиях отрицательной температуры, а мебель была доставлена в собранном виде, в помещении необходимо сразу протереть ее чистой сухой мягкой тканью как снаружи, так и внутри для удаления образовавшегося конденсата.

В процессе эксплуатации мебели из натурального дерева нельзя допускать попадание значительного количества воды на поверхность. Для удаления пищевых пятен и жидкостей следует пользоваться влажной салфеткой, после чего необходимо протереть поверхность сухой мягкой тканью насухо.

При эксплуатации мебели из натурального дерева необходим правильный уход за лакированной поверхностью. Удаление пыли следует производить сухой и мягкой тканью (фланель, миткаль). Полированную и лакированную поверхность рекомендуется протирать освежающими составами на восковых основах, предназначенными специально для мебели из натурального дерева!

Не использовать моющие жидкости и абразивные порошки, есть вероятность, что они смогут вступить в химическую реакцию или поцарапать лаковое покрытие. От применения таких средств возможна порча лакового покрытия, что приведет к ускорению старения дерева

Мебель из натурального дерева - это «живой» материал, который чутко реагирует на все изменения среды. Поэтому строго соблюдайте правила эксплуатации! При несоблюдении правил эксплуатации могут возникнуть следующие естественные дефекты:

Коробление поверхности столешницы стола, т. е. искривление плоскости столешницы.

Растрескивание поверхности стола.

Проседание, усыхание ламелей (склеенных частей мебельного щита) относительно друг друга.

Мебель необходимо установить на ровные поверхности.

Не подвергайте предметы мебели несвойственной нагрузке. Нагрузка на предметы мебели должна распределяться равномерно и не превышать допустимую норму.

Не забывайте, что декоративные элементы мебели тоже нуждаются в правильной эксплуатации и уходе, например - элементы из металла, натуральной кожи и др. не любят жару, прямые солнечные лучи, активные химические среды, будь то кислотная или щелочная, переизбытка воды, а так же холода.

Крепежная фурнитура в процессе эксплуатации может немного ослабнуть, поэтому гайки, болты, винты и шурупы при необходимости следует подтянуть.



## Гарантийный талон

### Условия гарантии

1. Предприятие-изготовитель гарантирует соответствие изделия требованиям ГОСТ-16371-93 при соблюдении условий транспортирования, сборки и эксплуатации. Гарантийный срок эксплуатации -12 месяцев. Срок исчисляется со дня продажи изделия. Дефекты производственного характера. Обнаруженные в течение гарантийного срока, устраняются при наличии паспорта, этикетки с упаковки и гарантийного талона с отметкой даты продажи мебели.
2. Изделие снимается с гарантийного обслуживания в следующих случаях:
  - если имеет следы постороннего вмешательства или была попытка ремонта;
  - если обнаружены несанкционированные изменения конструкции изделия;
  - если изделия эксплуатировалось не в соответствии со своим целевым назначением или в условиях, для которых оно предназначено.
3. Гарантия не распространяется на изделие, имеющее следующие повреждения:
  - механические;
  - вызванные стихией, пожаром, бытовыми факторами;
  - вызванные попаданием на поверхность изделий едких веществ и жидкостей.

Срок службы изделия-10 лет

ДАТА ВЫПУСКА

“ \_\_\_\_\_ ” \_\_\_\_\_ 201\_Г

ДАТА ПРОДАЖИ

“ \_\_\_\_\_ ” \_\_\_\_\_ 201\_Г